

3  
5  
2  
2  
7  
8

**Livret technique à conserver**  
**Technical manual to keep**  
**Technische information zum Aufbewahren**  
**Folleto técnico a conservar**  
**Conservar este folheto técnico**  
**Technische gegevens bewaren**  
**Scheda tecnica da conservare**  
**Opis techniczny do zachowania**

**F - Lit Combiné Evolutif**

Livré démonté : 3 colis  
À monter soi-même

**GB - Convertible Bedroom**

Knocked down : 3 parcels  
Self assembly

**D - Kompaktes Umbaubares Kinderzimmer**

Zerlegt geliefert : 3 kollis  
Selbst zu montieren

**SP - Cuna Habitación Transformable**

Entregado desmontado : 3 bultos  
Para montar su mismo

**P - Cama Quarto Transformavel**

Entregue desmontado : 3 embrulhos  
Para montar você mesmo

**NL - Omvormbare Ledikant-kamer**

Ongemonteerd geleverd : 3 pakketten  
Zelf te monteren

**I - Letto Da Camera Trasformabile**

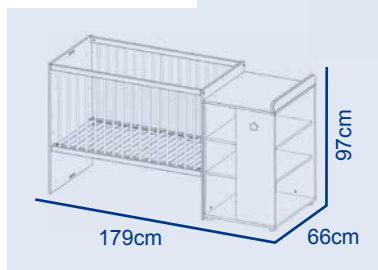
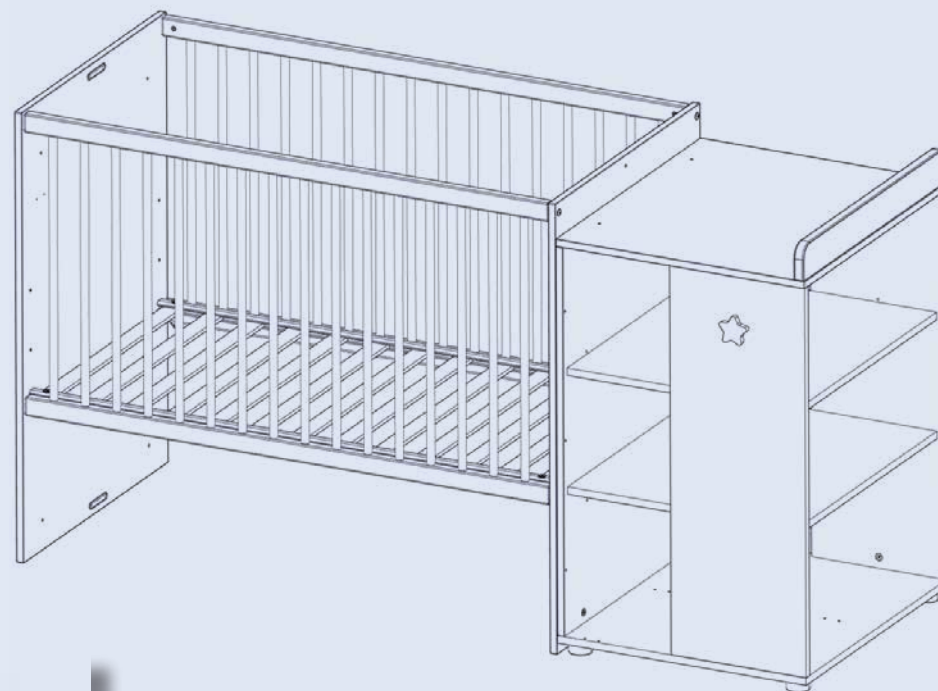
Consegnato non montato : 3 colli  
Assemblaggio fai da te

**PL - Łóżeczko z Funkcją Pokoju**

Dotarczane zdemontowane : 3 paczki  
Do samodzielnego montażu

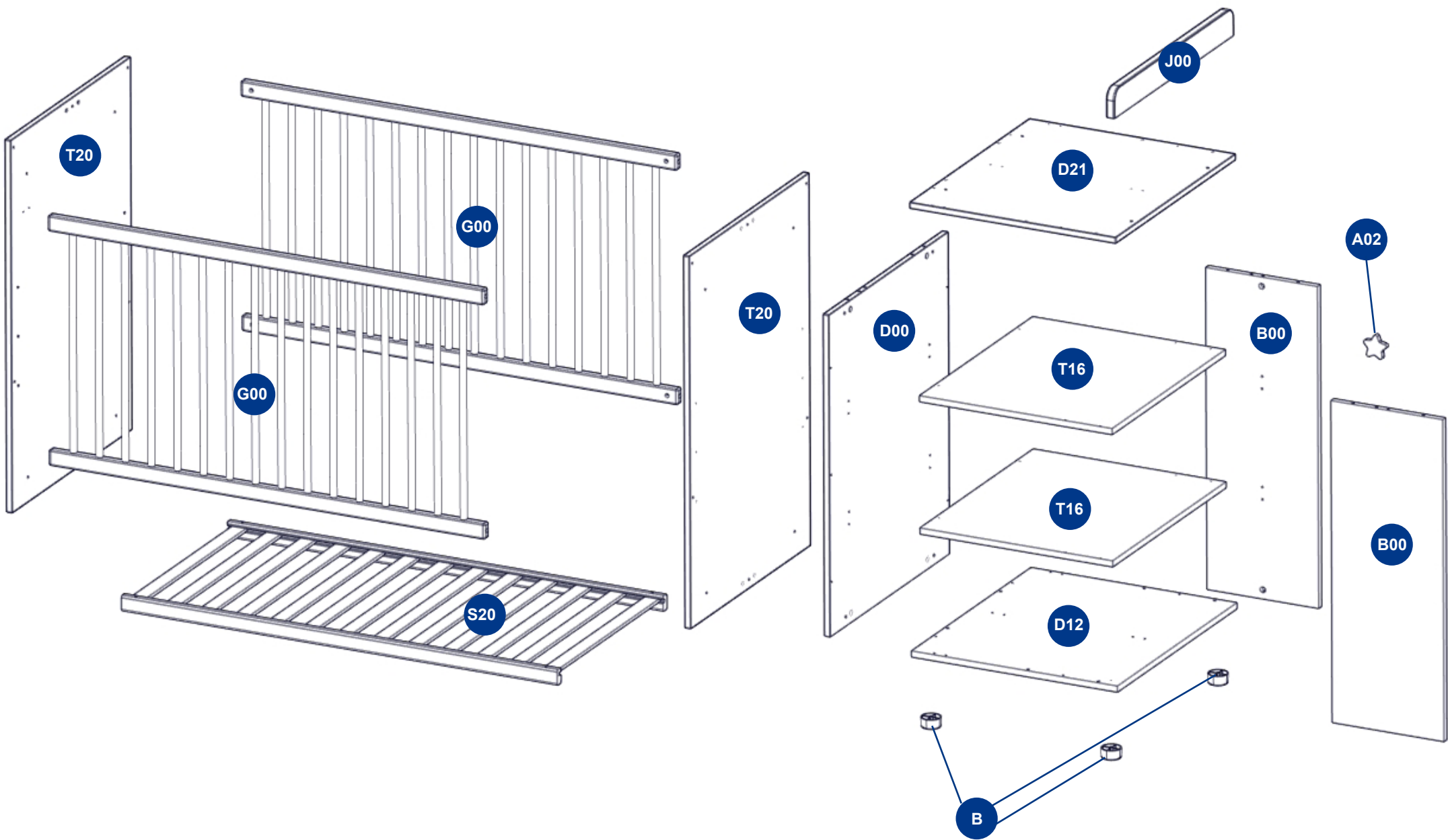


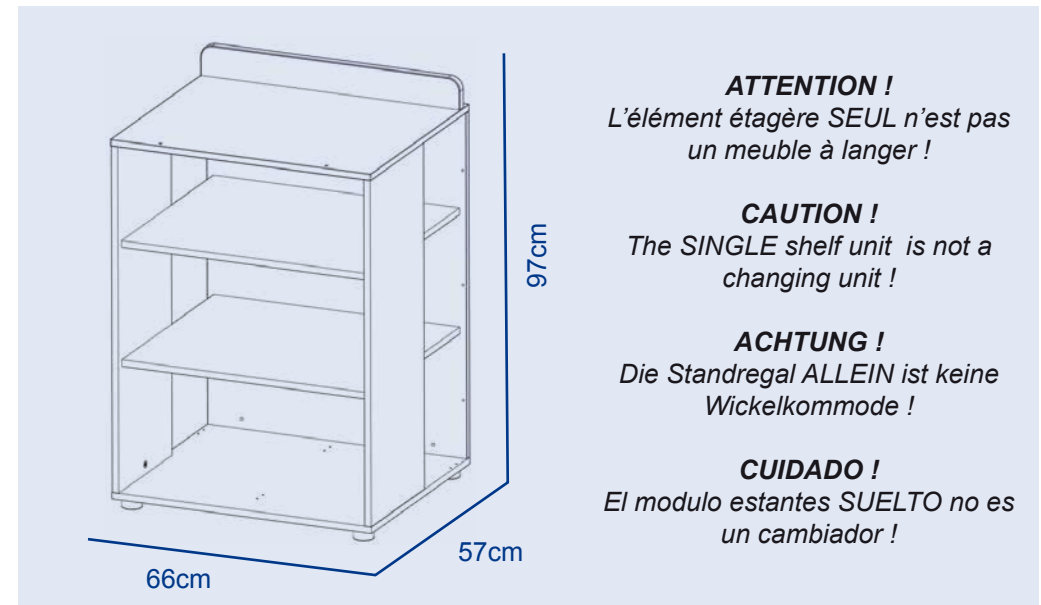
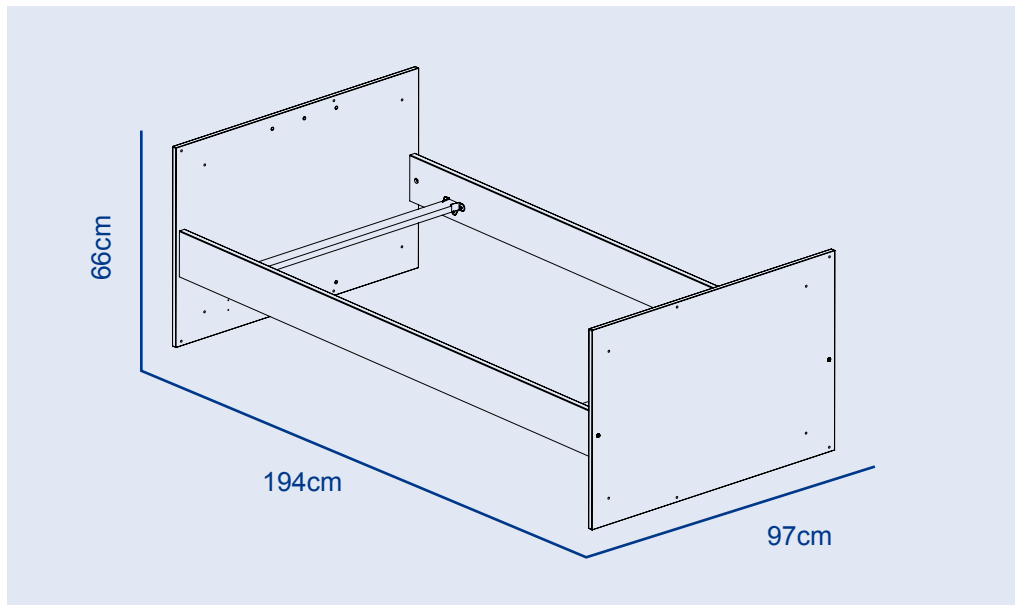
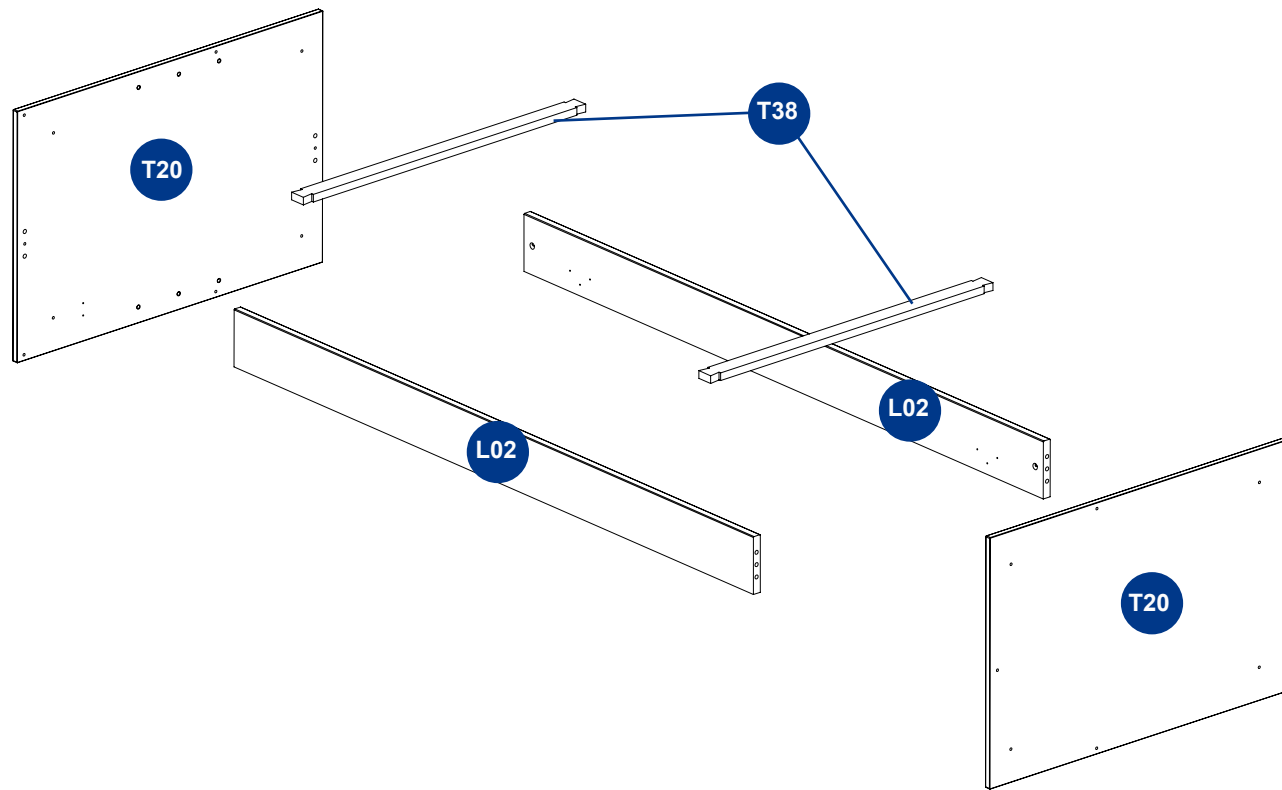
## ASTRAL AN101A



Pour en savoir plus :  
[www.quefairedemesdechets.fr](http://www.quefairedemesdechets.fr)

**Norme EN 716 - 1 & 2**  
**Normes NF EN 12221 n°1 & 2 + A1 octobre 2013** édition 10.19





**ATTENTION !**  
*L'élément étagère SEUL n'est pas un meuble à langer !*

**CAUTION !**  
*The SINGLE shelf unit is not a changing unit !*

**ACHTUNG !**  
*Die Standregal ALLEIN ist keine Wickelkommode !*

**CUIDADO !**  
*El modulo estantes SUELTO no es un cambiador !*

# FICHE TECHNIQUE - SAV à conserver / TECHNICAL SHEET - AFTER SALES SERVICE to keep / TECHNISCHE INFORMATION - KUNDENDIENST zum aufbehalten / FOLLETO Técnico - SERVICIO POSTVENTA a conservar

## DEMANDE DE SAV / AFTER SALES SERVICE REQUEST / KUNDENDIENST ANFORDERUNG / SOLICITUD DE SERVICIO POSTVENTA :

**Toute demande de SAV doit être transmise directement au revendeur.** Les produits, dont la date d'achat est supérieure à 2 ans, ne donnent plus droit à une demande de SAV **GRATUITE**. Vous pouvez, néanmoins, adresser votre demande à votre revendeur afin d'obtenir un devis.

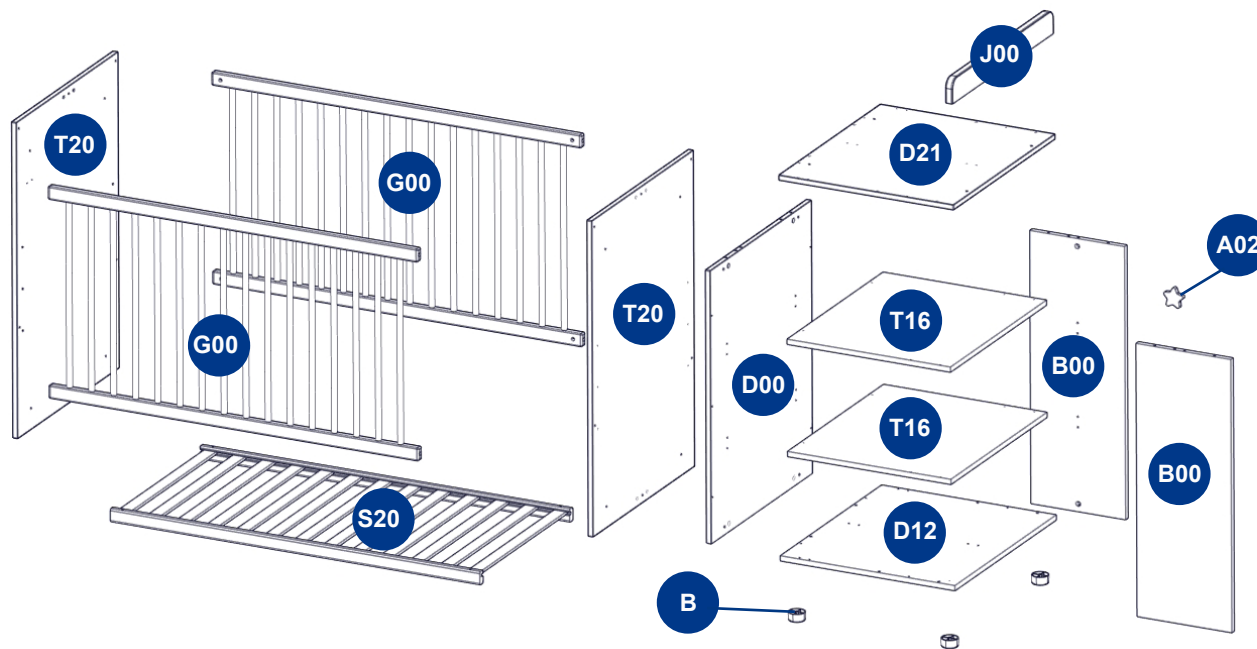
**All after sales service claims must be informed directly to the store where the article has been bought.** For more than 2 years purchasing date it will not be possible to claim a **FREE** after sales service. However, information about the price of the claimed pieces will be given in the store where the article has been bought.

**Für alle Reklamationen, wenden Sie sich, bitte direkt an Ihren Händler.** Alle Produkte, die seit über zwei Jahre gekauft wurden, geben kein Anspruch mehr auf **KOSTENLOSE ERSATZTEILE**. Aber Sie können Kontakt mit Ihrem Händler aufnehmen, um einen Kostenvoranschlag zu erhalten.

**Toda reclamación de servicio post-venta debe comunicarse directamente a su vendedor.** Los artículos cuya fecha de compra sea superior a 2 años no tendrán derecho a un servicio post-venta **GRATUITO**. Sin embargo, podrán dirigirse a su tienda para obtener presupuesto de las piezas defectuosas.

Sauthon Industries S.A. au capital de 3 000 000 € - RCS Guéret B 421  
195298 - Code NAF 3109B  
Z.I. Cher du Prat - BP 317 - 23007 GUÉRET  
[sauthon@sauthon.fr](mailto:sauthon@sauthon.fr)

Motif du SAV / Reason of after sales service / Grund des Kundendienstes / Tipo de defecto : .....



		COLIS 1/3 1285018	COLIS 2/3 1772516	COLIS 3/3 1755616	SAV
J00	x1	■			316048
D00	x1	■			323865
B00	x2	■			333371
A02	x1	■			352098
B	x4	■			323034
D21	x1	■			353262
D12	x1	■			318497
T16	x2	■			323910
T20	x2		■		328839
G00	x2		■		323505
S20	x1		■		323444
L02	x2			■	315096
T38	x2			■	210375

# FICHE TECHNIQUE - SAV à conserver / TECHNICAL SHEET - AFTER SALES SERVICE to keep / TECHNISCHE INFORMATION - KUNDENDIENST zum aufbehalten / FOLLETO Técnico - SERVICIO POSTVENTA a conservar

## Avertissement

Nous fournissons un nombre de quincaillerie supérieur à celui indiqué dans cette fiche, il est donc normal d'en avoir encore après le montage.

## Warning

We provide a superior number of hardware than specified in this file, so it is normal to have more of them after assembly.

## Warnung

Wir liefern mehr Beschläge als in diesem Datenblatt vorgegeben, deshalb ist es korrekt einen Rest Beschlag nach der Montage zu haben.

## Advertencia

Suministramos un número de tornillos superior a los indicado en esta ficha, pues es normal tener algunos más después del montaje.

## Advertência

Fornecemos um número de ferragens superior ao indicado nesta ficha, pelo que é normal sobrar ferragens após a montagem.

## Waarschuwing

Wij leveren meer onderdelen dat het aantal vermeld op het blad, het is dus normaal dat er een paar overblijven na het monteren.

## Avvertenza

Forniamo una quantità di utensilerie superiore a quella indicata nella presente scheda. È quindi normale averne ancora dopo il montaggio.

## Ostrzeżenie

Dajemy więcej okuć niż wskazuje to instrukcja montażu. Jest to normalne, że zostanie kilka po zakonczeniu montażu.



		COLIS 1/3	COLIS 2/3	COLIS 3/3		SAV
HI	x4	■			134119	
PP / WV	x4	■			317519 / 327245	
JD	x8	■			134266	
MQ	x8	■			134533	
CF	x12	■			141013	
BF	x10	■ (x2)	■ (x8)		134319	
CV	x2	■			134675	
CI	x8	■			134563	
AC	x8	■			134919	
TX	x4	■			282274	
BA	x10	■			134179	
BS	x2	■			134146	
UA	x1	■			284450	
FE	x4		■		134486	
AZ	x2	■ (x1)	■ (x1)		134791	
PO	x8		■		317518	
TE	x4		■		322898	
SG	x4		■		323550	
TY	x4		■		322975	
TK	x4		■		319850	
UH	x1		■		323057	
CB	x4			■	134354	
AM	x12			■	134510	
CY	x8			■	141068	
BW	x4			■	134586	
BL / YS	x4			■	134439 / 353207	

## IMPORTANT - A CONSERVER POUR CONSULTATION ULTERIEURE

*Respecter les instructions de montage et les conseils d'utilisation suivants :*

### Avertissements

Attention au danger de placer le lit à proximité de flammes nues et d'autres sources de forte chaleur, comme les appareils de chauffage électrique, les appareils de chauffage à gaz, etc.. Ne placez pas le lit à proximité d'une fenêtre ou d'autres meubles.  
Ne pas utiliser le lit si certains éléments sont cassés, endommagés ou manquants, et n'utilisez que des pièces détachées approuvées par le fabricant.

Ne rien laisser dans le lit et ne pas le placer à côté d'un produit qui pourrait fournir une prise pour les pieds de l'enfant ou présenter un danger d'étouffement ou d'étranglement, par exemple des ficelles, des cordons de rideaux, etc.

Ne pas utiliser plus d'un matelas dans le lit.

### Recommandations

Le lit n'est prêt à l'emploi qu'une fois les mécanismes de verrouillage pleinement enclenchés. Cet enclenchement est à vérifier avant d'utiliser le lit.

Dès que votre enfant est en âge de s'asseoir, régler le sommier dans la position la plus basse, cette position étant la plus sûre.

Ce lit est prévu pour être équipé d'un matelas 120 x 60 cm. L'épaisseur du matelas doit être telle que la hauteur intérieure (c'est-à-dire la distance entre la surface du matelas et la partie supérieure du cadre du lit) soit d'au moins 500 mm dans la position la plus basse du sommier et d'au moins 200 mm dans sa position la plus haute. Un marquage dans votre lit vous indique l'épaisseur maximal du matelas à utiliser lorsque votre sommier est en position haut.

Les meubles à monter doivent être assemblés par un adulte et jamais par un enfant car certaines pièces présentent un risque d'étouffement.

Un soin particulier doit être apporté sur les dispositifs d'assemblage qui doivent toujours être convenablement serrés, régulièrement contrôlés et resserrés si nécessaire.

Conseils d'entretien : Dépoussiérez chiffon sec ; ni alcool, ni solvant. Taches rebelles : éponge légèrement humide.

Pour tout déplacement, les meubles doivent être impérativement soulevés et non poussés ou tirés.

Attention : Lorsque votre enfant est capable de sortir seul du lit, le lit ne doit plus être utilisé pour cet enfant.

## IMPORTANT TO RETAIN FOR FUTURE CONSULTING

*Be aware and respect the assembling instructions and the following uses advice*

### Disclaimers

To avoid any risk of fire, don't place the cot near open flames and other sources of high warmth supply as electric or gas heating, etc.. Do not place the bed near a window or near other items of furniture.

Don't use the cot if there are broken, damaged or missing parts, and use only spare parts approved by the manufacturer.

Don't leave anything in the cot and don't place it next to a product that could provide a hold for the feet of the child or be a danger of suffocation or strangulation, such as strings, cords curtains, etc....  
Don't use more as a mattress in the cot.

### Recommendations

The cot is ready to use only after the locking mechanisms have been fully engaged.

As soon as your child is old enough to sit down, set the bed base in the lowest position, this position is the safest.

This cot is expected to be equipped with a mattress 120 x 60 cm. The thickness of the mattress must be such that the internal height, i.e. the distance between the surface of the mattress and the upper part of the cot, is at least 500 mm in the lowest position of the bed base and at least 200 mm in its highest position.

Furniture must be assembled by an adult due to suffocation risk.

Care must be provided on the clamping screw assembly which must be regularly checked and tightened if necessary.

Do not use with dry cloth : no alcohol nor solvents. Hard to remove stains : slightly damp sponge.

The furniture must always be lifted when moving it.

Be careful! if your child is able to leave alone the cot bed, the bed should no longer be used for this child.

## WICHTIG – ANLEITUNG ZU SPÄTERE ANWENDUNG AUFBEWAHREN

*Halten Sie bitte die folgenden Aufbauanleitungen und die Verwendungsratschläge ein:*

### Warnungen

Um Brandgefahr zu vermeiden, soll das Bett neben offene Flammen und andere starken Wärmequellen wie Elektro- oder Gasheizungsgeräten usw... nicht stehen. Stellen Sie das Bett nicht in die Nähe eines Fensters oder eines anderen Möbelstücks. Das Bett, wenn einige Teile gebrochen, beschädigt oder fehlend sind, nicht benutzen.

Benutzen Sie nur Ersatzteile, die vom Lieferant vorgegeben sind.

Lassen Sie nichts im Bett und stellen Sie es nicht neben einem Gegenstand, worauf das Kind klettern könnte oder, der eine Erstickungs- oder Einschnürungsgefahr –z.B. Schürze, Zugschnüre usw... – darstellen könnte.

Benutzen Sie nicht mehr als eine Matratze im Bett.

### Empfehlungen

Das Bett ist erst einsatzbereit, wenn die Verriegelungsmechanismen voll eingerastet sind. Dieses Einrasten soll vor Benutzung des Bettes geprüft werden.

Sobald Ihr Kind sich selbst hinsetzen kann, stellen Sie den Lattenrost in die unterste Position, da diese Position die sicherste ist.

Dieses Bett ist mit einer Matratze 120 x 60 zu benutzen. Die Stärke der Matratze soll so sein, dass die innere Höhe, d.h. der Abstand zwischen die Oberfläche der Matratze und das obere Teil des Bettrahmens, von mindestens 500 mm, wenn das Lattenrost in der unteren Position steht, und von mindestens 200 mm, wenn das Lattenrost in der höheren Position steht, ist. Eine Markierung in Ihrem Bett zeigt Ihnen die maximale Höhe der Matratze zu benutzen, wenn Ihr Lattenrost in der oberen Position steht.

Die einzelnen Möbelemente sollen von einem Erwachsenen montiert werden und nie von einem Kind, da einige Teile eine Erstickungsgefahr darstellen.

Prüfen Sie regelmäßig, daß die Befestigungsschrauben festgezogen sind und ziehen Sie diese wieder an wenn notwendig.

Trockenem Lappen abwischen : Weder Alkohol noch Lösungsmittel. Zurückbleibenden Flecken : feuchter Schwamm.

Für jede eventuelle Platzänderung muß das Möbel undebinggt gehoben werden.

Achtung : Wenn Ihr Kind allein aus dem Bett krabbeln kann, soll das Bett für dieses Kind nicht mehr benutzt werden.

## IMPORTANTE CONSERVAR ESTE FOLLETO PARA UNA PROXIMA CONSULTA

*Respetar las instrucciones de montaje y los consejos de utilización siguientes :*

### Advertencias

Para procurar no iniciar riesgo de incendio, no dejar la cuna cerca de las llamas y de otra fuente de alto calor, como los aparatos de calefacción eléctrica o de gas, etc... No sitúe la cama cerca de una ventana ni de otros muebles.

No utilizar la cuna si algunas piezas esten rotas, dañadas o faltan, y sólo utilizar piezas de cambio aprobadas por el fabricante.

No dejar nada en la cuna y no dejarla al lado de un producto que podría dar pie a bebe o presentar un peligro de ahogo o de estrangulación, por ejemplo cuerda fina, cordón de cortinas, etc.  
No utilizar más de un colchón dentro la cuna.

### Recomendaciones

Sólo podemos considerar que la cuna este lista para la utilización cuando esten totalmente enganchados los sistemas de seguridad. Es preciso que verifiquen el enganche antes de utilizar la cuna.

Tan pronto como bebe pueda sentarse sólo, poner el somier en la posición más baja, ya que es la posición más segura.

Esta cuna esta concebida para un colchón de 120 x 60 cuya espesor permite obtener una altura interior entre la superficie del colchón y la parte superior de la cuna de unos 500 mm al mínimo cuando el somier este en su posición más baja y de unos 200 mm al mínimo cuando el somier este en su posición más alta. Una marca en su cuna les indica el espesor maximo del colchón a utilizar cuando su somier este en posición alta.

Los muebles para montar tienen que ser montados por un adulto y nunca por un niño ya que algunas piezas presentan un riesgo de sofocación. Ajustar con sumo esmero los tornillos de ensamble y comprobar y ajustarlos regularmente si necesario.

Quitar el polvo con un trapo seco : ni alcoholes o disolventes. Manchas rebeldes : esponja húmeda.

Para cualquier posible desplazamiento es imprescindible levantar el mueble.

Cuidado : cuando su niño puede salir solo de la cuna, no utilizar más dicha cuna para su niño.

P

# IMPORTANTE – GUARDAR PARA FUTURAS CONSULTAS

*Respeitar as seguintes instruções de montagem e  
conselhos de utilização :*

## Precauções

Para evitar riscos de incêndio, não coloque a cama próxima de chamas nuas e de outras fontes de calor intenso, como aparelhos de aquecimento eléctrico, aparelhos de aquecimento a gás, etc. Não coloque a cama na proximidade de uma janela ou de outros móveis.

Não utilize a cama se tiver determinados elementos partidos, avariados ou em falta, e utilize apenas peças sobresselentes aprovadas pelo fabricante.

Não deixe nada na cama e não a coloque junto de algum produto que possa prender os pés da criança ou representar perigo de asfixia ou estrangulamento, por exemplo cordas, cordões de cortinados, etc. Não utilize mais do que um colchão na cama.

## Recomendações

A cama só estará pronta a usar após ter todos os mecanismos de fecho totalmente unidos. Essa união deverá ser verificada antes de utilizar a cama.

A partir da altura em que o seu filho tiver idade para se sentar, regule a cama para a posição mais baixa, pois esta é a posição mais segura.

Esta cama está preparada para ser equipada com um colchão de 120 x 60. A grossura do colchão deve ser tal que a altura interior, ou seja a distância entre a superfície do colchão e a parte superior do estrado da cama, deverá estar pelo menos 500 mm na posição mais baixa e pelo menos 200 mm na posição mais alta. A sua cama tem uma marca que lhe indica a grossura máxima do colchão a utilizar quando a cama estiver na posição alta.

Os móveis a montar devem ser montados por um adulto e nunca por uma criança pois algumas peças apresentam risco de asfixia. Deverá ter especial cuidado com a fixação dos parafusos de montagem que devem ser controlados e apertados regularmente, se necessário. Tirar o pó com pano seco ; nem álcool, nem solvente. Manchas rebeldes : esponja ligeiramente húmida.

Para deslocar o móvel é imperativo levantá-lo.  
Atenção: Quando o seu filho for capaz de sair sozinho da cama, este deverá deixar de a utilizar.

LER ATENTAMENTE

I

LEGGERE ACCURATAMENTE

# IMPORTANTE – CONSERVARE PER EVENTUALI FUTURI UTILIZI

*Respettare le istruzioni del montaggio e i  
consigli di utilizzazione seguenti :*

## Avvertenze

Per evitare qualsiasi rischio d'incendio, non posizionare il letto in prossimità di fiamme vive o altre fonti di calore intenso, ad es. apparecchiature di riscaldamento elettriche, apparecchiature di riscaldamento a gas, ecc. Non posizionare il letto in prossimità di una finestra o altri mobili.

Non utilizzare il letto qualora presenti parti rotte, danneggiate o mancanti e utilizzare solamente parti di ricambio approvate dal produttore.

Evitare di lasciare qualsiasi oggetto nel letto e non posizionarlo di lato a un prodotto che possa fungere da appoggio per i piedi del bambino o presentare rischi di soffocamento o strangolamento, ad es. cordicelle, cordoni delle tende, ecc.

Utilizzare un solo materasso nel letto.

## Raccomandazioni

Utilizzare il letto solamente dopo aver inserito i meccanismi di bloccaggio ; verificare tali bloccaggi prima di utilizzare il letto.

Non appena il bambino è in grado di sedersi, regolare la rete nella posizione inferiore che corrisponde a quella più sicura.

Il letto prevede l'utilizzo di un materasso 120 x 60. Lo spessore del materasso deve essere tale per cui l'altezza interna, cioè la distanza tra la superficie del materasso e la parte superiore del telaio del letto, sia pari ad almeno 500 mm nella posizione più bassa della rete e ad almeno 200 mm nella posizione più alta. Sul letto è riportata un'indicazione che si riferisce allo spessore massimo del materasso da utilizzare quando la rete è in posizione elevata.

I mobili da montare devono essere assemblati da un adulto e mai da un bambino, poiché includono parti che potrebbero implicare il rischio di soffocamento.

Prestare particolare attenzione al serraggio delle viti d'assemblaggio che devono essere controllate a cadenza regolare e riavvitate, secondo necessità.

Spoilatura con straccio asciutto ; né alcol, né solventi. Macchie ribelli : spugna leggermente umida.

Per muovere il mobile, è imperativo sollevarlo.

Attenzione: non utilizzare più questo tipo di letto non appena il bambino è in grado di uscirne da solo.

NL

ZORGVULDIG DOORLEZEN

# BELANGRIJK – BEWAREN OM LATER TE KUNNEN RAADPLEGEN

*Gelieve de montage instructies en de  
volgende verbruiksadvies te volgen :*

## Waarschuwingen

Om brandgevaar te vermijden het bed niet in de buurt van open vuur en andere warmtebronnen plaatsen, zoals elektrische verwarmingen, gaskachels, enz. Het bed niet in de buurt van een raam of van andere meubels plaatsen.

Het bed niet gebruiken als er onderdelen kapot of beschadigd zijn of missen en alleen onderdelen gebruiken die zijn goedgekeurd door de fabrikant.

Geen voorwerpen in het bed achterlaten en het niet plaatsen naast een product dat als opstapje kan dienen voor kinderen of dat verstikkingsgevaar kan opleveren, zoals touwtjes, gordijnkoorden enz. Niet meer dan één matras in het bed gebruiken.

## Aanbevelingen

Het bed is pas klaar voor gebruik als de vergrendelmechanismen volledig gesloten zijn. Dit moet worden gecontroleerd voordat het bed gebruikt wordt.

Vanaf het moment dat uw kind kan zitten, de bodem in de laagste positie plaatsen, omdat dit het meest veilig is.

Dit bed is geschikt voor een matras van 120 x 60 cm. De dikte van het matras moet zo zijn dat de binnelhoogte, dat wil zeggen de afstand van de bovenkant van het matras tot aan de bovenrand van het bedje, minimaal 500 mm bedraagt in de laagste stand van de bodem en minimaal 200 mm in de hoogste stand. Een merkteken in het bedje geeft de maximale dikte van het matras aan als de bodem in de hoge positie staat.

De zelfbouwmeubels moeten altijd gemonteerd worden door een volwassene en nooit door een kind, omdat bepaalde onderdelen verstikkingsgevaar kunnen opleveren.

Er moet extra gelet worden op het goed vastzitten van de schroeven. Deze moeten regelmatig worden gecontroleerd en indien nodig opnieuw worden vastgedraaid.

Afstoffen met een droge stofdoek : jeen alcohol noch solventen. Hardnekkige viekken : met een lichtvochtige doek.

Voor elke eventuele verplaatsing moet het meubel worden opgetild.

Let op: Als uw kind zelfstandig uit het bed kan klimmen, mag u dit bed niet meer gebruiken voor dit kind.

PL

NALEŻY PRZECYĄĆ UWAGNIĘ

# WAŻNE – ZACHOWAĆ DO PRZYSZYŁYCH KONTROLI.

*Proszę przestrzegać instrukcji montażu oraz  
następujących zaleceń dotyczących użytkowania*

## Ostrzeżenia

Aby uniknąć ryzyka pożaru, nie należy umieszczać łóżeczka w pobliżu otwartego ognia oraz innych źródeł wysokiej temperatury takich jak grzałki elektryczne, grzejniki gazowe itp. Nie umieszczać łóżeczka w pobliżu okna ani innego mebla.

Nie należy używać łóżeczka jeśli któryś z elementów jest uszkodzony, zniszczony lub wybrakowany.

Należy stosować części zamienne wyłącznie zaakceptowane przez producenta. Nie należy pozostawiać niczego w łóżeczku, a także w jego pobliżu, co może posłużyć jako podparcie dla stopy dziecka lub też stanowić zagrożenie uduszenia się dziecka lub zadławienia przy pomocy sznurów do zaslon itp.

Nie należy stosować więcej niż jeden materac w łóżeczku.

## Zalecenia

Łóżeczko nie jest gotowe do użytkowania, jeśli mechanizm zamykający nie jest w pełni sprawny. Mechanizm należy sprawdzić przed korzystaniem z łóżeczka.

Kiedy dziecko jest na tyle dorosłe by siadać należy ustawić materac na najniższej pozycji – pozycja ta jest najbezpieczniejsza.

To łóżko powinno być wyposażone w materac o wymiarach 120 x 60. Grubość materaca musi być taka, aby wewnętrzna wysokość pomiędzy powierzchnią materaca, a górną częścią łóżka była większa niż 500 mm w pozycji najniższej materaca i co najmniej 200 mm w najwyższym położeniu. Oznaczenie na łóżeczku wskazuje maksymalną grubość materaca gdy ten znajduje się w pozycji górnej.

Meble w elementach powinny być montowane przez dorosłych i nigdy przez dziecko, ponieważ niektóre z części stanowią zagrożenie uduszenia.

Szczególną uwagę należy poświęcić dokręceniu śrub mocujących, które powinny być kontrolowane i dokręcane w razie potrzeby.

Odkurzać używając suchej szmatki, bez alkoholu, bez rozpuszczalnika. Silniejsze zabrudzenia usuwać za pomocą lekkio wilgotnej gąbki.

W czasie każdego przemieszczania, mebel powinien być bezwzględnie podnoszony, a nie ciągnięty lub pchany.

Uwaga : gdy dziecko jest w stanie wyjść samodzielnie z łóżeczka, produkt ten nie powinien być już używany.

**F****IMPORTANT - A CONSERVER POUR DE FUTURS BESOINS DE REFERENCE.***Respecter les instructions de montage et les conseils d'utilisation suivants :*

Les meubles à monter doivent être assemblés par un adulte et jamais par un enfant car certaines pièces présentent un risque d'étouffement.

Tous les éléments de fixations doivent toujours être convenablement serrés et contrôlés régulièrement. Pour éviter les risques d'incendie, ne pas placer votre dispositif à l'anglès à proximité de flammes nues et d'autres sources de forte chaleur, comme les appareils de chauffage électrique ou à gaz, etc. Ce dispositif à l'anglès est prévu pour recevoir un matelas à l'anglès de la marque BABY DECO, de dimension : 68x52 cm - H ≤ 6 cm.

Toute partie additionnelle ou pièce de rechange doit être obtenue du fabricant.

Le dispositif à l'anglès ne doit pas être utilisé si des parties sont cassées, déchirées ou manquantes. Conseils d'entretien : Dépoussiérage chiffon sec ; ni alcool, ni solvant. Taches rebelles : éponge légèrement humide.

Pour tout déplacement, les meubles doivent être impérativement soulevés et non poussés ou tirés.

Poids de l'enfant : 11 Kg maxi.

Âge de l'enfant : 12 mois maxi.

**AVERTISSEMENT**

**Ne pas laisser l'enfant sans surveillance.**

**P****IMPORTANTE – GUARDAR PARA FUTURA NECESSIDADE DE CONSULTA.***Respeitar as seguintes instruções de montagem e conselhos de utilização :*

Os móveis a montar devem ser montados por um adulto e nunca por uma criança pois algumas peças apresentam risco de asfixia.

Todos os elementos de fixação devem estar sempre devidamente apertados e ser controlados regularmente.

Não coloque o seu dispositivo próximo de chamas ou de outras fontes de calor intenso, como aparelhos de aquecimento eléctrico ou a gás, etc. Este dispositivo para mudar as fraldas está preparado para receber um colchão de mudar fraldas da marca BABY DECO, com a dimensão de: 68x52 cm - H ≤ 6 cm.

Qualquer parte adicional ou peça de substituição deve ser adquirida ao fabricante.

O dispositivo para mudar fraldas não deve ser utilizado se as partes estiverem partidas, rasgadas ou em falta.

Tirar o pó com pano seco : nem álcool, nem solvente. Manchas rebeldes : esponja ligeiramente húmida.

Para deslocar o móvel é imperativo levantá-lo.

Peso da criança: máximo de 11 Kg.

Idade da criança: máximo de 12 mês.

**AVISO :**

**Não deixe a criança sem vigilância.**

**GB****IMPORTANT – KEEP THIS LEAFLET FOR A NEW CONSULT OF THE ITEMS' REFERENCE***Be aware and respect the assembling instructions and the following uses advice :*

Furnitures must be assembled by an adult due to suffocation risk.

All the fixing devices must be tightened and controlled frequently.

To avoid any risk of fire the changing unit near to heating source like a cooker, an electric heater...

This changing unit is been designed only to adapt the changing mat of

the brand BABY DECO, dimension 68x52cm - thickness < 6cm.

Any additional spare piece will be send by the manufacturer.

Do not use the changing unit in case broken pieces or missing pieces.

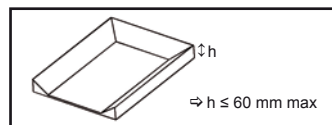
Dust with dry cloth : no alcohol nor solvents. Hard to remove stains : slightly damp sponge.

The furniture must always be lifted when moving it.

Maximum weight 11 kg.

Maximum age 12 months.

**WARNING :**  
Never leave kids alone.

**NL****BELANGRIJK - BEWAREN VOOR TOEKOMSTIGE REFERENTIE***Gelieve de montage instructies en de volgende gebruiksadvies te volgen :*

De zelfbouwmeubels moeten altijd gemonteerd worden door een volwassene en nooit door een kind, omdat bepaalde onderdelen verstikkingsgevaar kunnen opleveren.

Alle bevestigingsonderdelen moeten goed aangedraad zijn en regelmatig gecontroleerd worden.

De verschoontafel nooit in de buurt van open vuur of andere warmtebronnen plaatsen, zoals elektrische verwarmingen, gaskachels, enz.

Deze verschoontafel is geschikt voor een aankleedkussen van het merk BABY DECO, met de maten: 68x52 cm - H ≤ 6cm.

Elk aanvullend of vervangend onderdeel moet worden verkregen bij de fabrikant.

De verschoontafel mag niet worden gebruikt als onderdelen kapot of gescheurd zijn of missen.

Afstoffen met een droge stofdoek : geen alcohol noch solventen. Hardnekkige vlekken : met een lichtvochtige doek.

Voor elke eventuele verplaatsing moet het meubel worden opgetild.

Gewicht van het kind: maximaal 11 kg.

Leeftijd van het kind: maximaal 12 maand.

**WAARSCHUWING :**

**Het kind nooit zonder toezicht laten.**

**D****WICHTIG – ANLEITUNG ZU SPÄTERE ANWENDUNG AUFBEWAHREN***Halten Sie bitte die folgenden Aufbauanleitungen und die Verwendungsratschläge ein:*

Die einzelnen Möbelemente sollen von einem Erwachsenen montiert werden und nie von einem Kind, da einige Teile eine Ersticken Gefahr darstellen.

Alle Befestigungsteile sollen immer korrekt festgedreht und regelmäßig kontrolliert werden.

Stellen Sie nicht Ihren Wickelansatz neben offene Flammen und andere starken Wärmequellen wie Elektro- oder Gasheizungsgeräten usw...hin.

Dieser Wickelansatz ist mit einer Wickelaufleger Linie der BABY DECO mit Maße 68x52 cm und Höhe ≤ 6 cm- zu benutzen.

Jedes zusätzliche Teil oder Ersatzteil soll vom Lieferant geliefert werden.

Der Wickelansatz soll nicht benutzt werden, wenn Teile gebrochen, gerissen oder fehlend sind.

Trockenem Lappen abwischen : Weder Alkohol noch Lösungsmittel. Zurückbleibenden Flecken : feuchter Schwamm.

Für jede eventuelle Platzänderung muß das Möbel unbedingt gehoben werden.

Gewicht des Kindes : maximal 11 KG.

Alter des Kindes : maximal 12 Monate.

**WARNING :**

**Lassen Sie nicht Ihr Kind unbeaufsichtigt.**

**I****IMPORTANTE – DA CONSERVARE PER EVENTUALI RIFERIMENTI FUTURI.***Rispettare le istruzioni del montaggio e i consigli di utilizzazione seguenti :*

I mobili da montare devono essere assemblati da un adulto e mai da un bambino, poiché includono parti che potrebbero implicare il rischio di soffocamento.

Serrare sempre accuratamente e controllare a cadenza regolare tutti gli elementi di fissaggio.

Non posizionare il fasciatoio in prossimità di fiamme vive o altre fonti di calore, ad es. dispositivi di riscaldamento elettrico o a gas, ecc.

Questo fasciatoio è predisposto per l'aggiunta di un materasso di marca BABY DECO, avente le seguenti dimensioni: 68x52 cm - H ≤ 6 cm.

Richiedere qualsiasi eventuale parte aggiuntiva o di ricambio al produttore.

Non utilizzare il fasciatoio qualora presenti parti rotte, strappate o mancanti.

Spolveratura con straccio asciutto : né alcol, né solventi. Macchie ribelli : spugna leggermente umida.

Per muovere il mobile, è imperativo sollevarlo.

Peso del bambino: 11 kg. max.

Età del bambino: 12 mese max.

**AVVERTENZA :**

**Non lasciare il bambino privo di sorveglianza.**

**SP****IMPORTANTE - CONSERVAR ESTE FOLLETO PARA UNA PROXIMA CONSULTA DE LA REFERENCIA***Respetar las instrucciones de montaje y los consejos de utilización siguientes :*

Los muebles para montar tienen que ser montados por un adulto y nunca por un niño ya que algunas piezas presentan un riesgo de sofocación. Todos los elementos de fijación siempre tienen que ser correctamente apretados y controlados regularmente.

No dejar su cambiador cerca de las llamas y de otra fuente de alto calor, cómo los aparatos de calefacción eléctrica o de gas, etc...

Este cambiador esta concebido para adaptar una colchoneta de la marca BABY DECO, de dimensión : 68x52 cm - Espesor ≤ 6 cm.

Cualquier parte adicional o pieza de cambio debe ser enviada por el fabricante.

No se debe utilizar el cambiador si algunas piezas resultan rotas, rompidas o faltan.

Quitar el polvo con un trapo seco : ni alcoholes o disolventes. Manchas rebeldes : esponja húmeda.

Para cualquier posible desplazamiento es imprescindible levantar el mueble.

Peso del niño : máximo 11 Kg.

Edad del niño : máximo 12 mes.

**Advertencias :**

**No deje nunca su niño sin vigilancia.**

**PL****WAŻNE – ZACHOWAĆ DO PRZYSZŁYCH KONTROLI.***Proszę przestrzegać instrukcji montażu oraz następujących zaleceń dotyczących użytkowania*

Meble w elementach powinny być montowane przez dorosłych i nigdy przez dziecko, ponieważ niektóre z części stanowią zagrożenie uduszenia.

Wszystkie elementy mocujące muszą być zawsze odpowiednio dokręcone i regularnie sprawdzane aby uniknąć ryzyka zahaczenia się na przykład ubraniami.

Nie należy stawiać przewijaka w pobliżu otwartego ognia lub innych źródeł wysokiej temperatury takich jak grzałki elektryczne, grzejniki gazowe itp.

Ten przewijak powinien zostać wyposażony w materac do przewijania marki BABY DECO, o wymiarach : 68 x 52 cm – wys. ≤ 6 cm.

Wszystkie elementy dodatkowe lub zamienniki powinny zostać pozyskane od producenta.

Przewijak nie powinien być używany jeśli któryś z elementów jest uszkodzony, wadliwy lub wybrakowany.

Odkurzać używając suchej szmatki, bez alkoholu, bez rozpuszczalnika. Silniejsze zabrudzenia usuwać za pomocą lekko wilgotnej gąbki.

W czasie każdego przemieszczania, mebel powinien być bezwzględnie podnoszony, a nie ciągnięty lub pchany.

Waga dziecka : 11 Kg max.

Wiek dziecka : 12 miesiąc max.

**OSTRZEŻENIE :**

**Nie zostawiaj dziecka bez opieki.**



**CONSEIL** Il est recommandé de mettre une protection au sol pour manipuler les pièces.

**ADVICE** Put a protection on the floor to handle parts.

**RATSCHLÄGE** Um die Teile vom Kratzer zu schützen, legen Sie einen Schutz auf den Boden.

**CONSEJO** Poner una protección en el suelo para manipular las piezas.

Temps de montage  
Assembly duration  
Montagedauer  
Tiempo de montaje

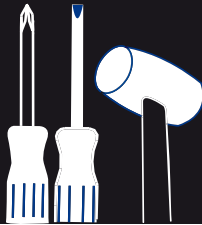
**4H00**



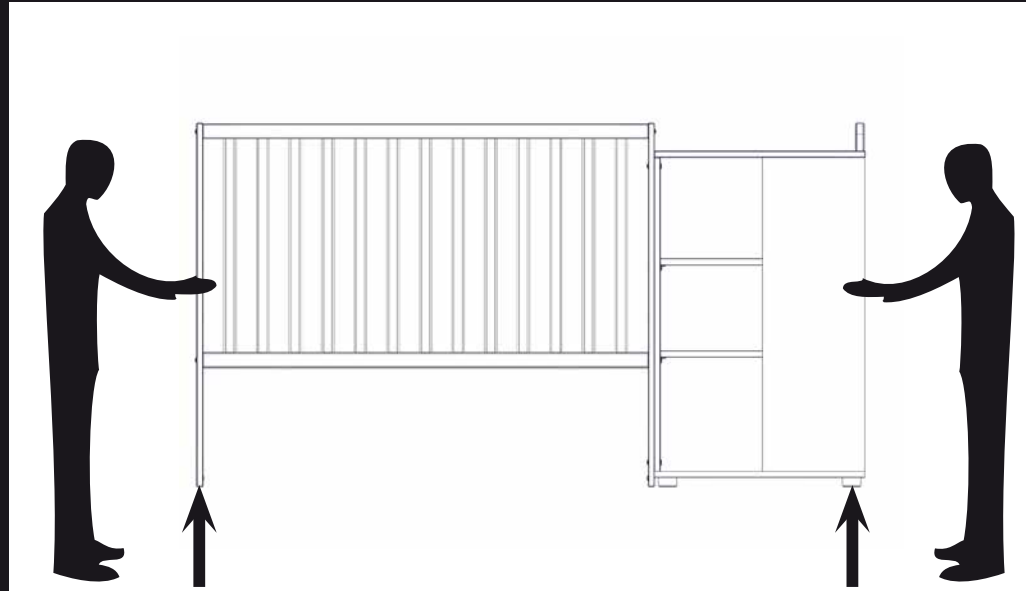
**x2**



Outillage nécessaire  
Needed tools  
Notwendige Werkzeuge  
Herramientas necesarias



**MONTAGE DU LIT BEBE / ASSEMBLING OF THE COT / AUFBAU DES KINDERBETTES / MONTAJE DE LA CUNA**



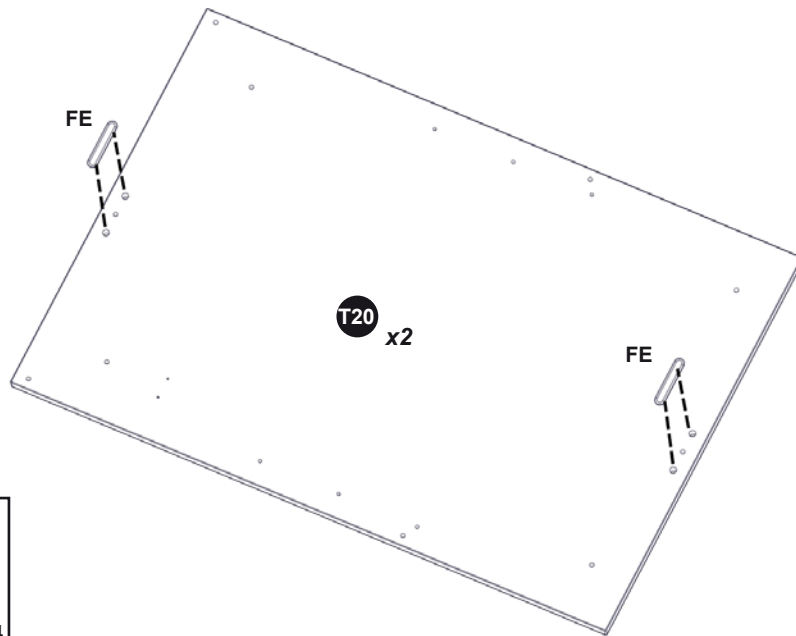
**ATTENTION !** Pour tout déplacement le meuble doit être impérativement soulevé à deux.

**BE CAREFUL !** The furniture must always be lifted when moving it.

**ACHTUNG !** Für jede Umstellung soll das Möbel angehoben und nicht geschoben oder gezogen werden.

**CUIDADO !** Para cualquier desplazamiento, es imprescindible levantar el mueble y no tirar de o empujarla.

**1**



**2**

Repère correspondant à l'épaisseur maximale du matelas lorsque le sommier est en position haute.

Mark indicating to mattress maximum thickness when bed base is in upper position.

Zeichen, das die maximale Matratze Dicke entspricht, wenn das Lattenrost in der höheren Position steht.

Marca relativa al espesor máximo del colchon cuando el somier este en posición alta.

PO Ø6x50



x2

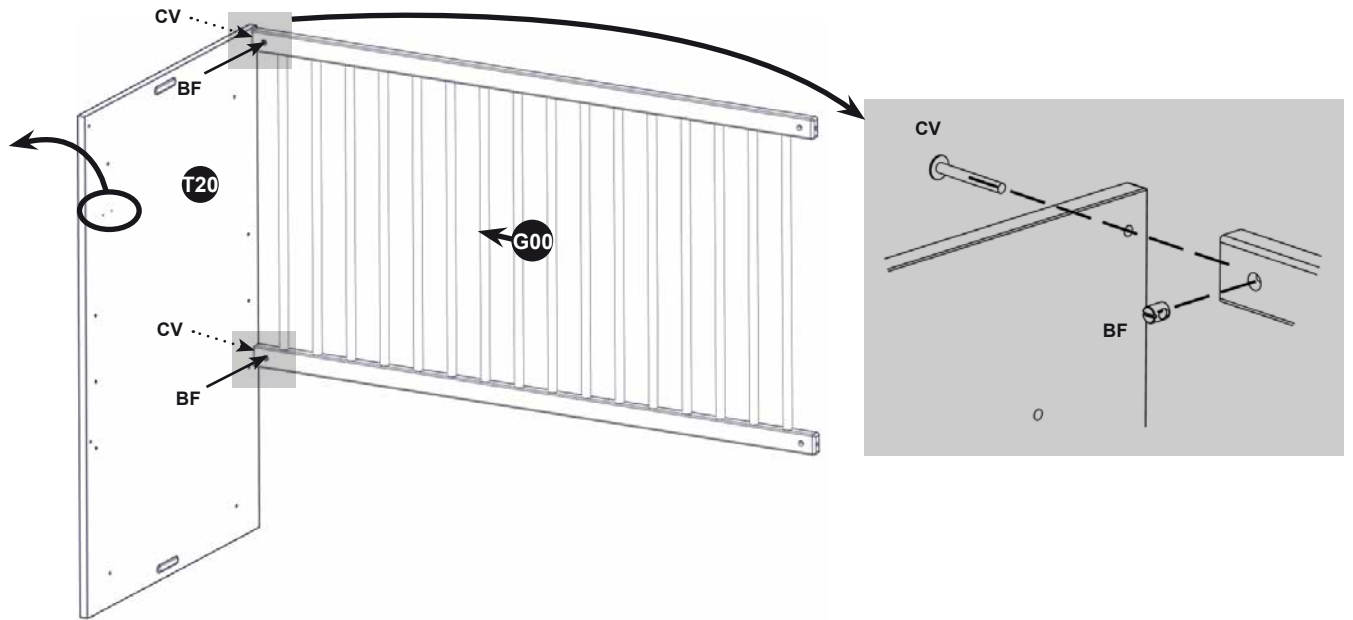
AZ



BF Ø10x14



x2

**3**

PO Ø6x50



x2

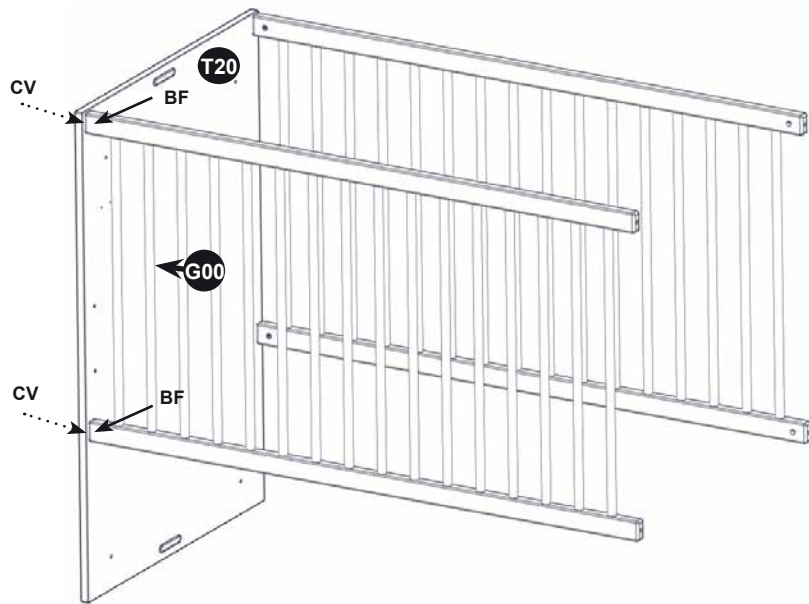
AZ



BF Ø10x14



x2

**4**

PO Ø6x50



x4

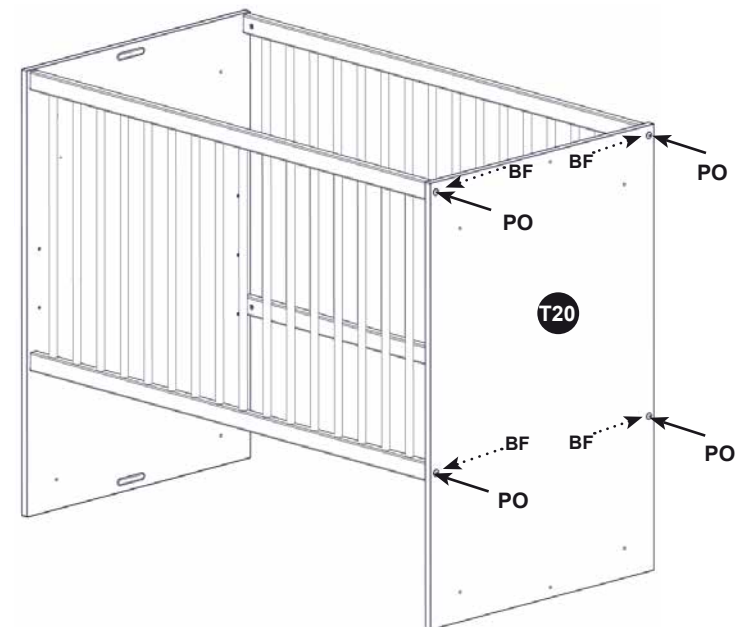
AZ



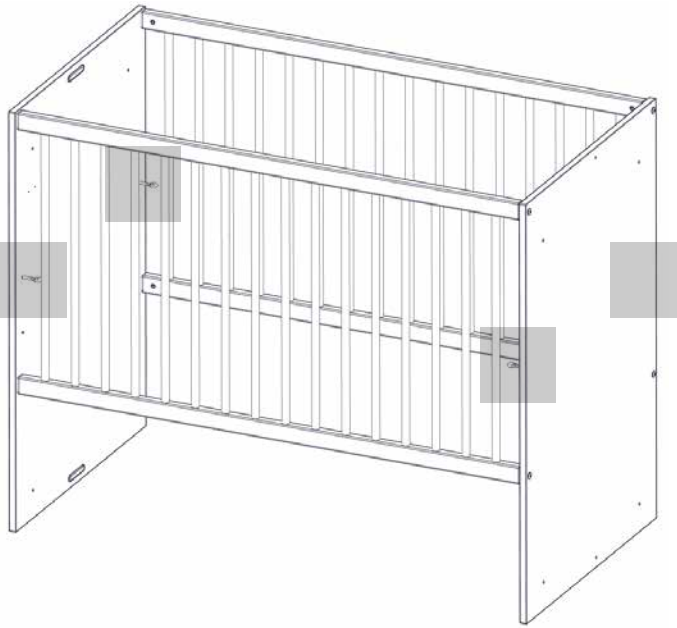
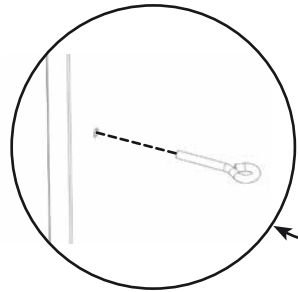
BF Ø10x14



x4



5



TE



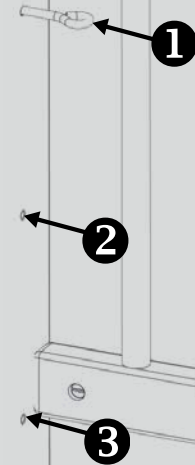
x4

3 positions de  
sommier

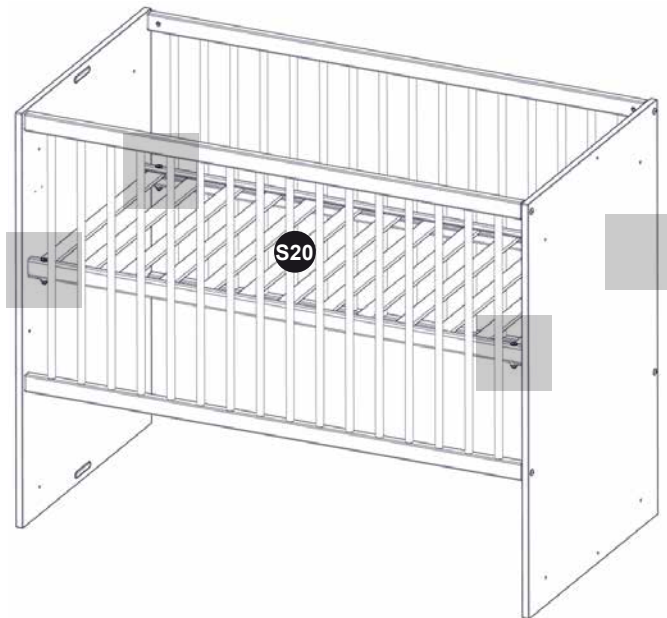
3 positions of bed  
base

3 lattenrost-  
positionen

3 posiciones de  
somier



6



TK



x4

AZ



SG

Ø6x55



x4

TY



x4

UH

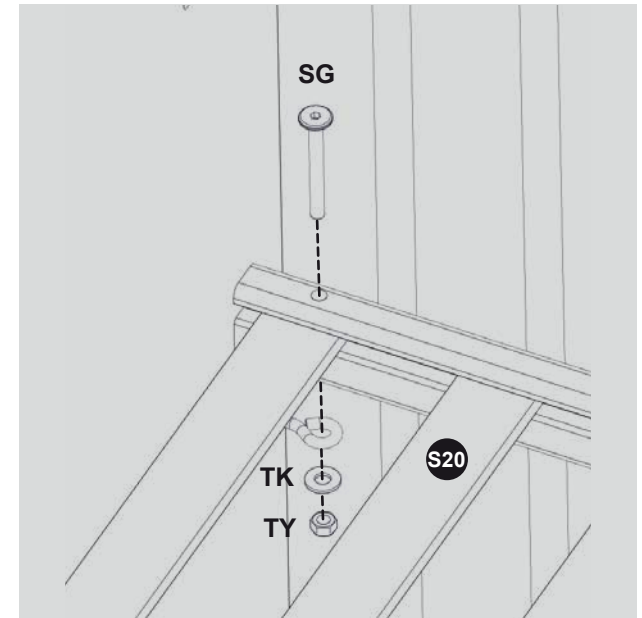


SG

TK

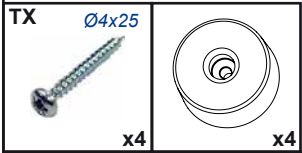
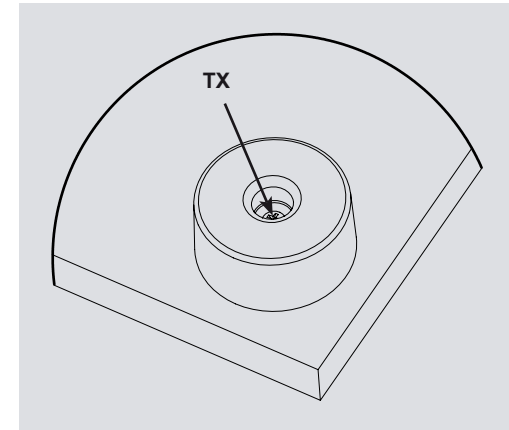
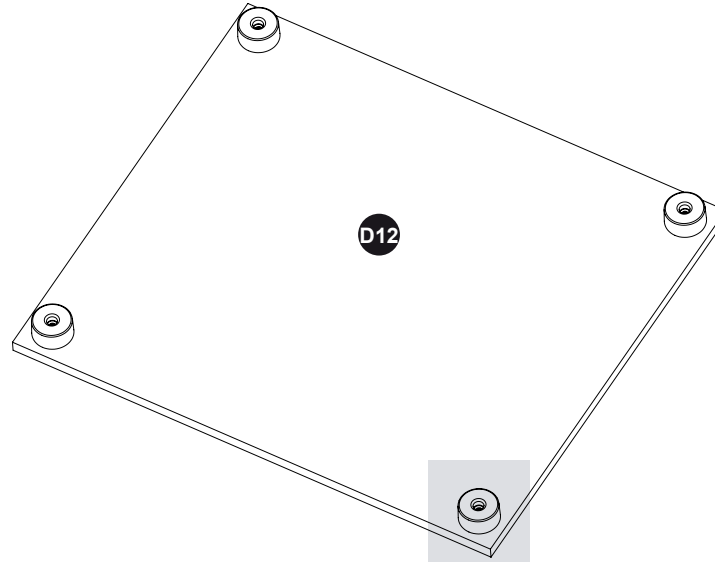
TY

S20

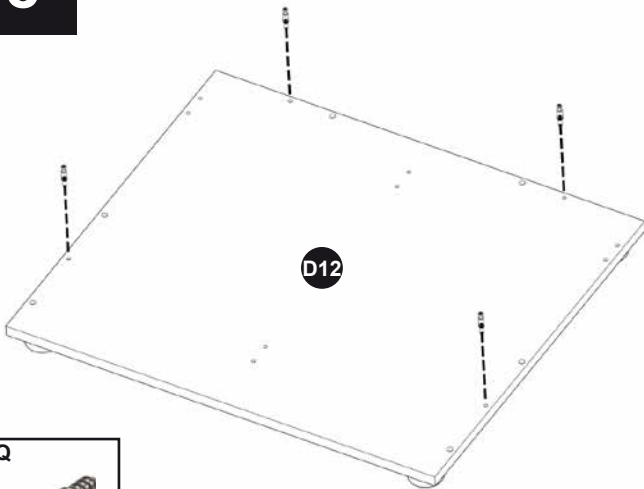


# 7

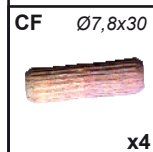
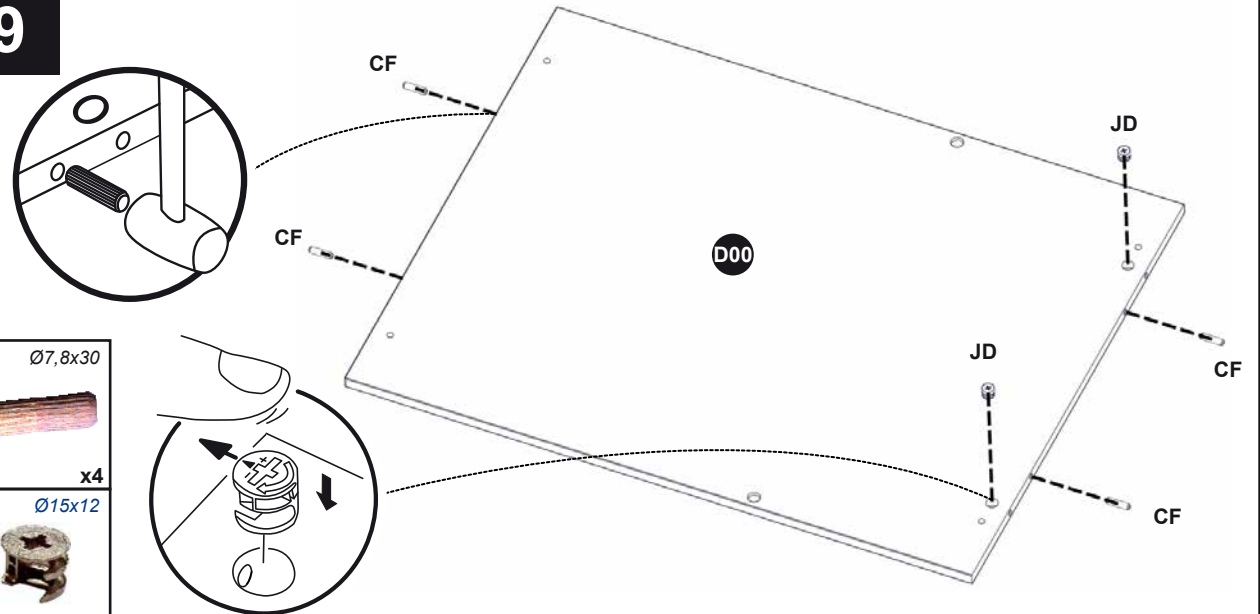
- Voir le gabarit de fixation des pieds en fin de notice.
- For binding feet, see the model at the end of the instructions.
- Um die Füße zu befestigen, siehe die Modellgröße am Ende der Montageanleitung.
- Para fijar los pies, ver el modelo al final de la ficha de montaje.

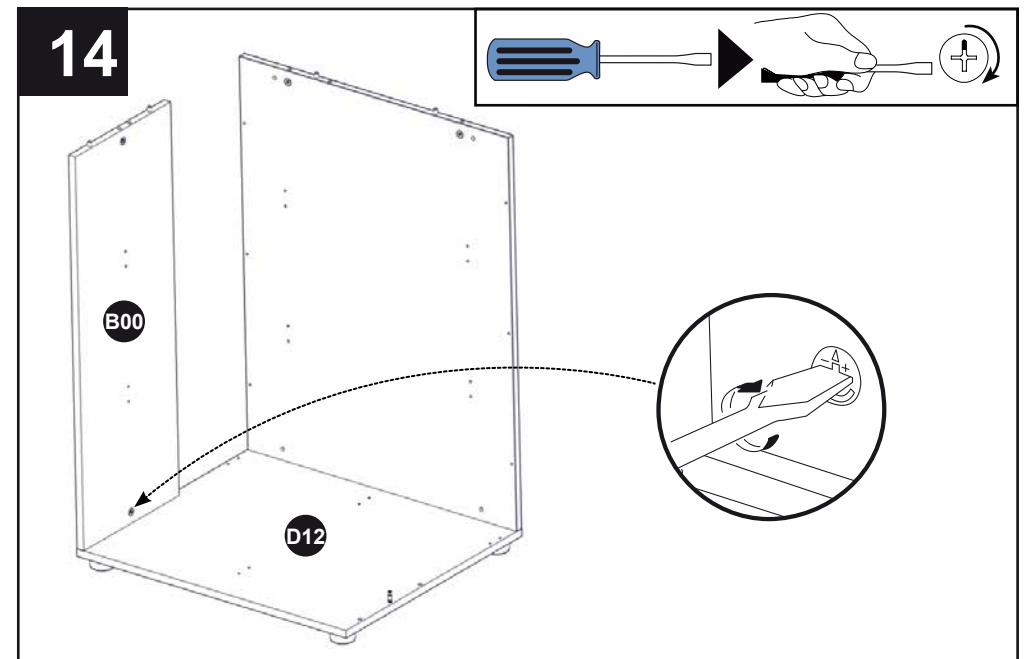
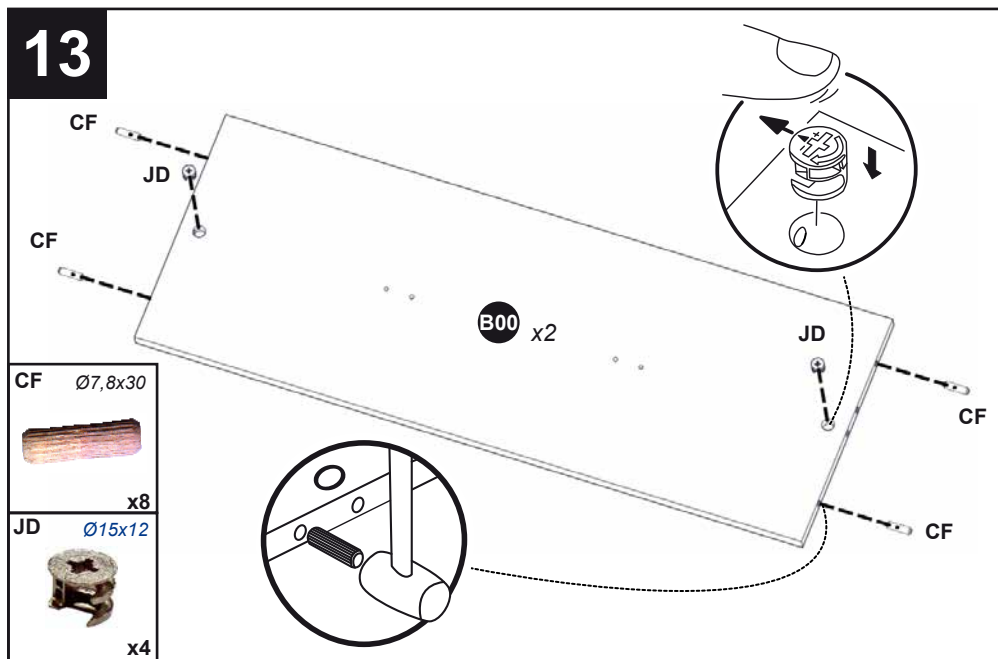
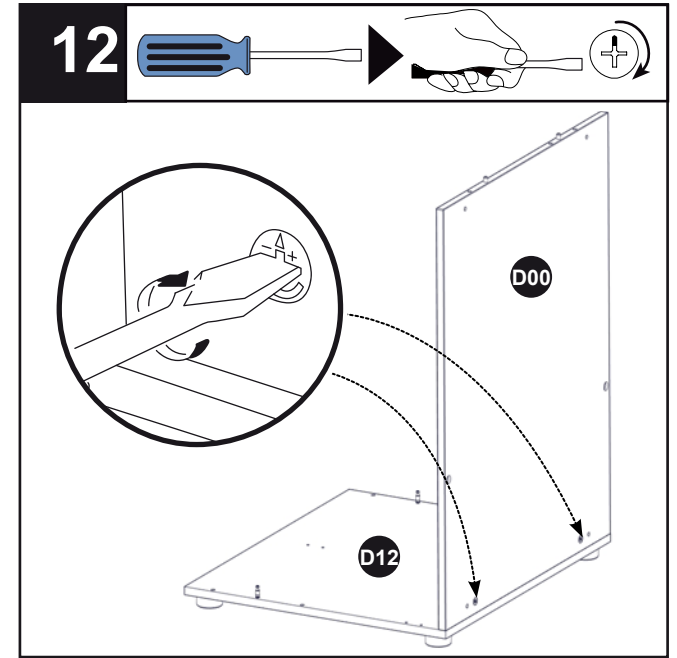
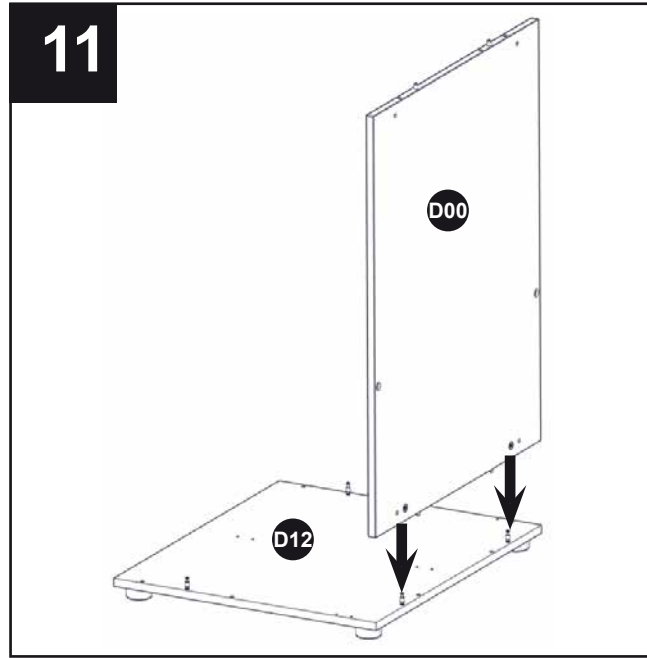
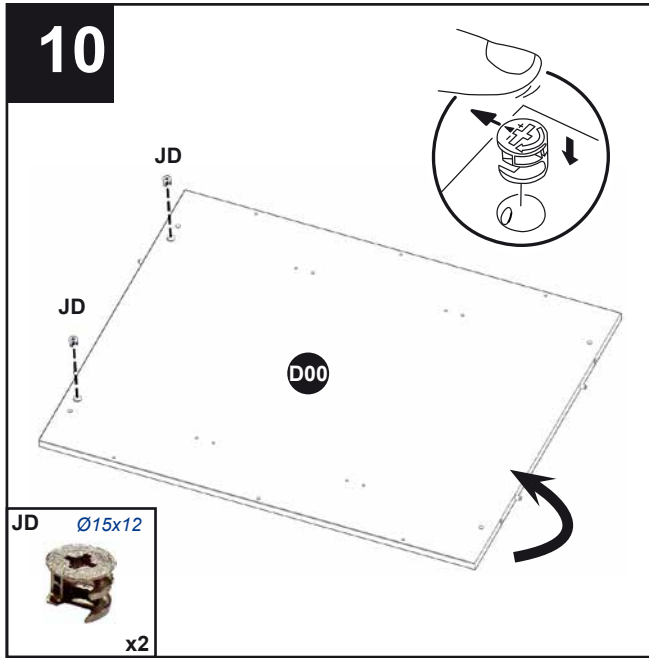


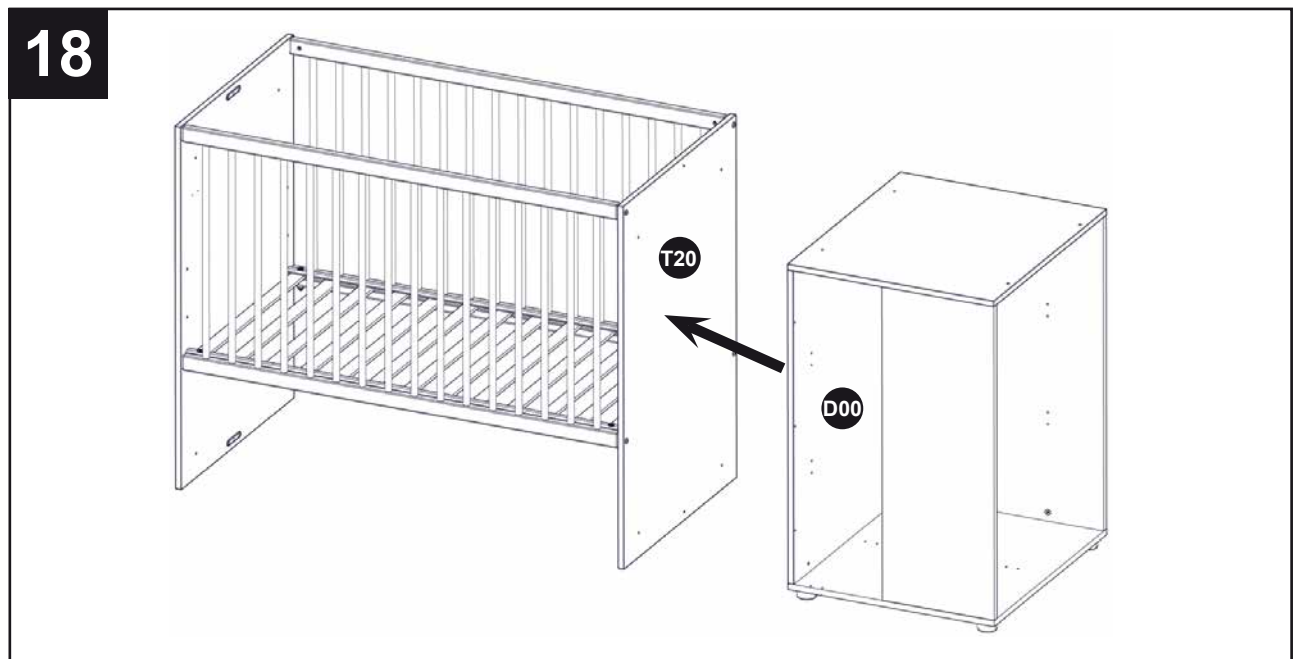
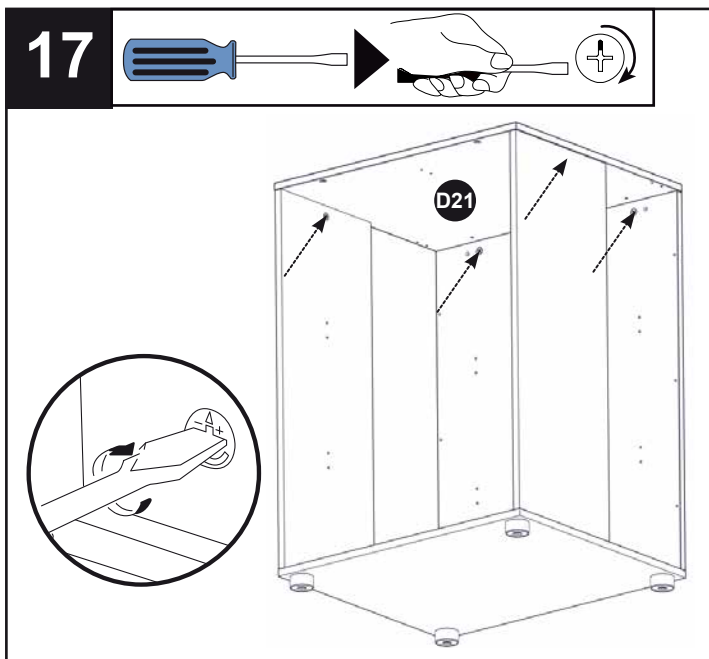
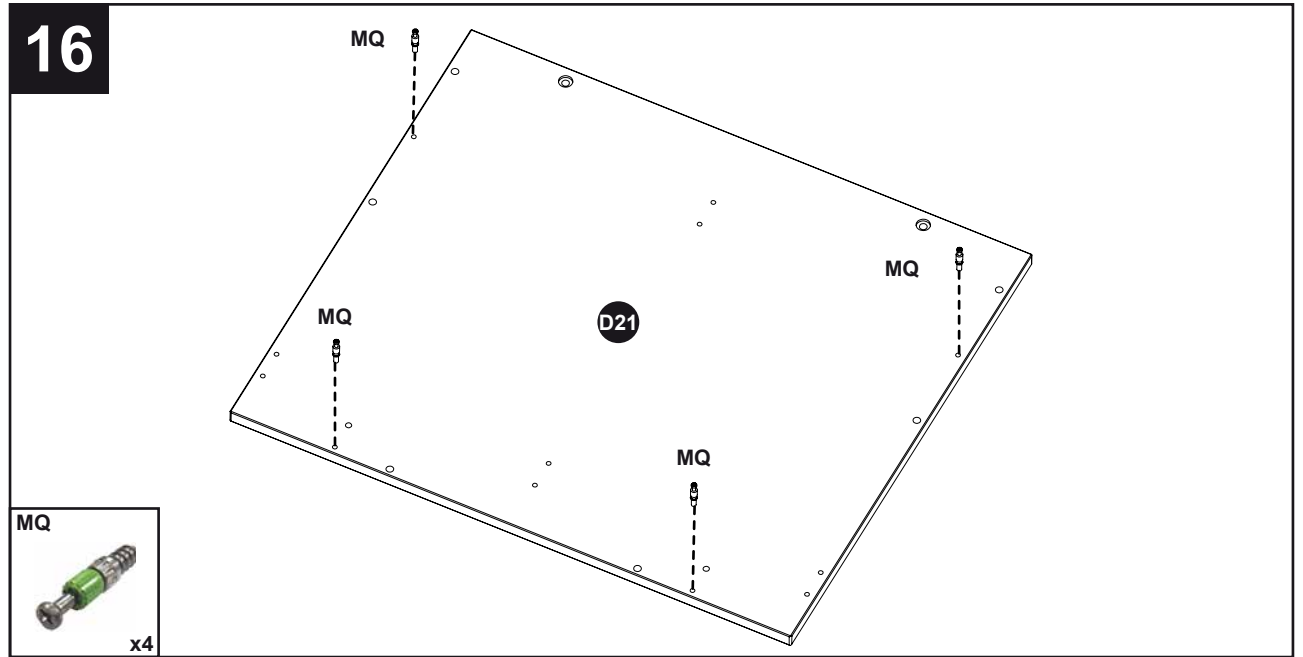
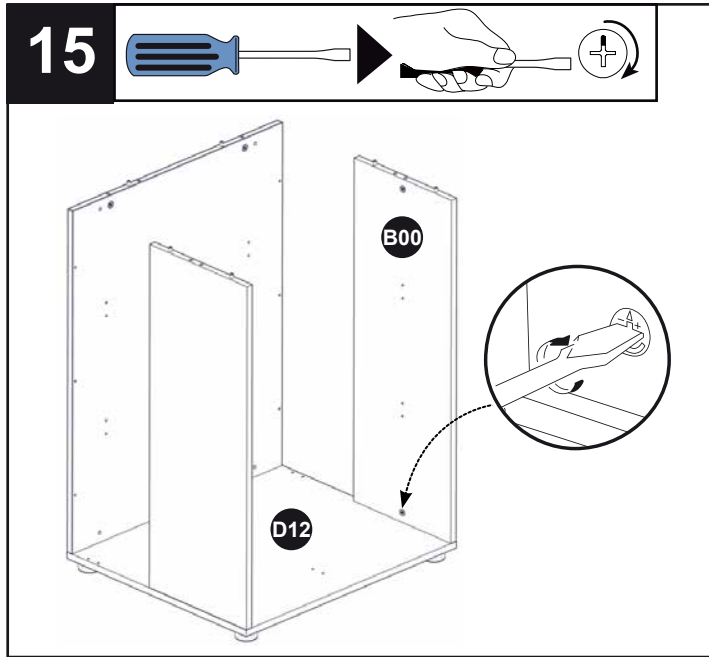
# 8

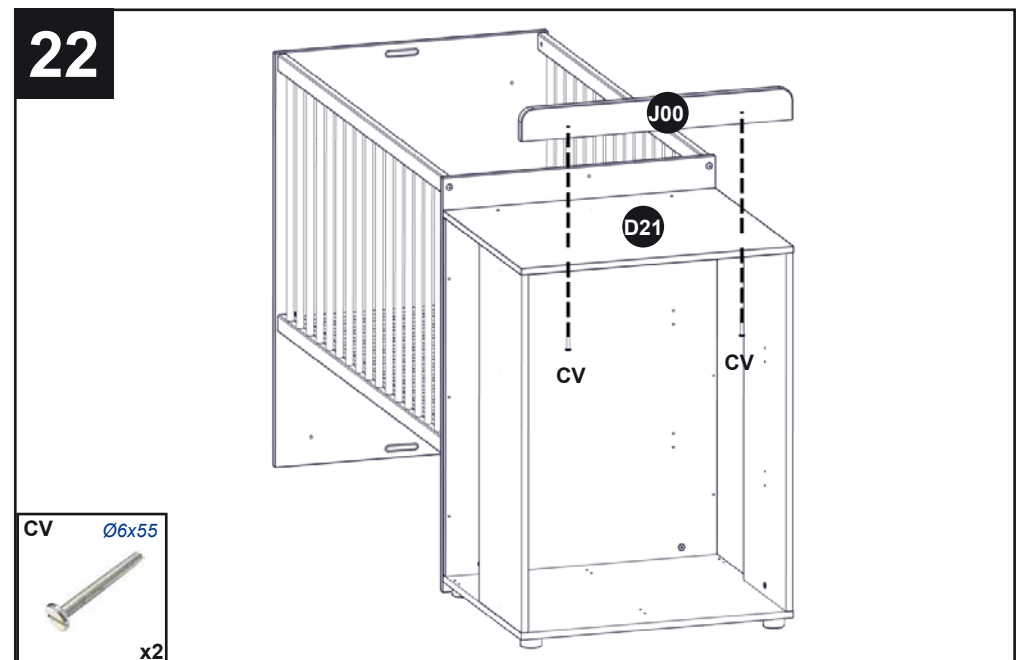
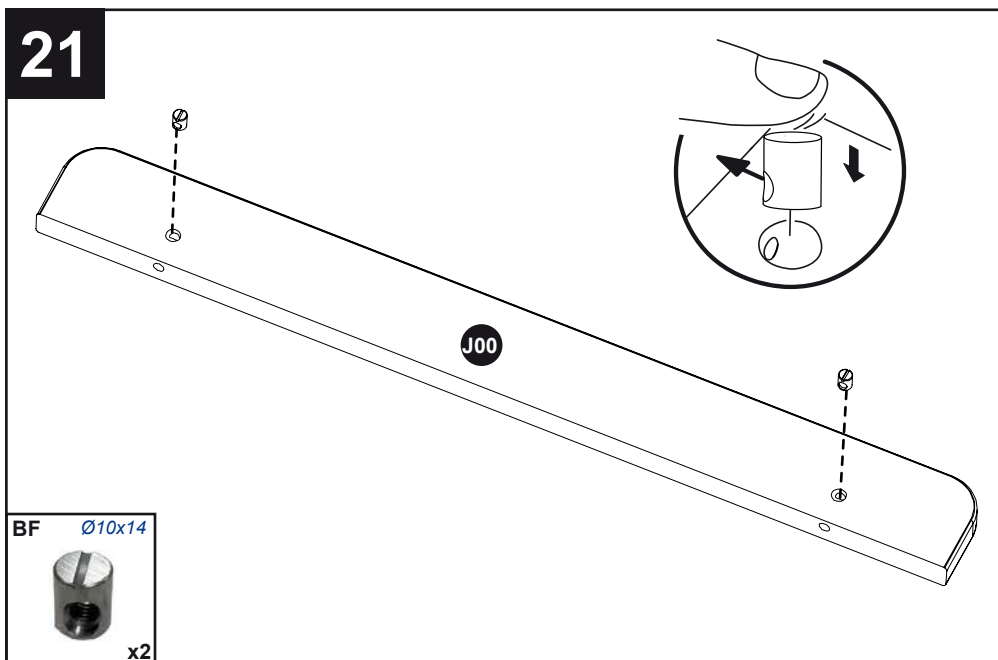
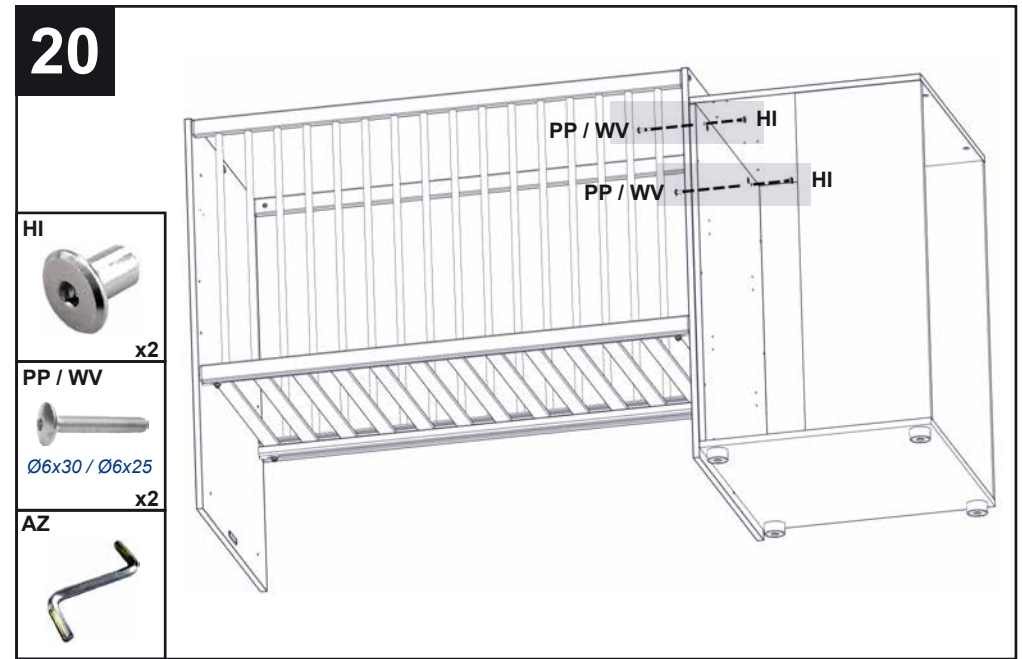
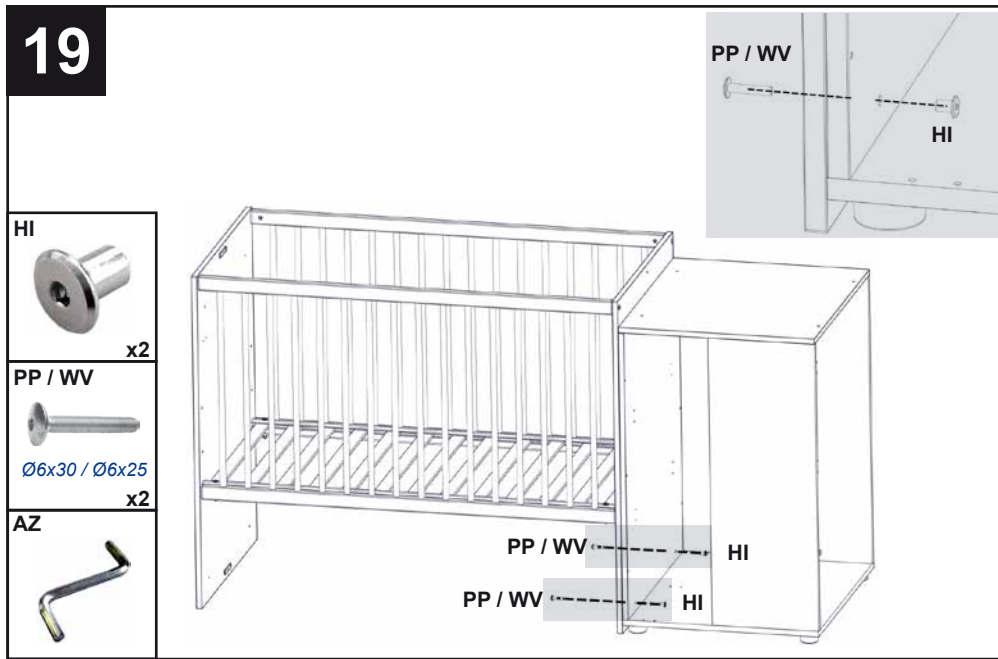


# 9

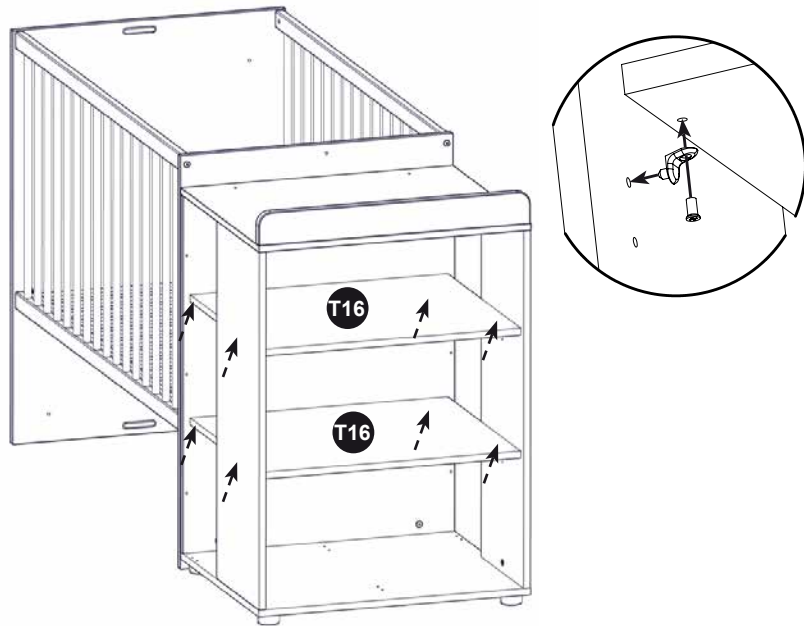








# 23



AC Ø6x11,5



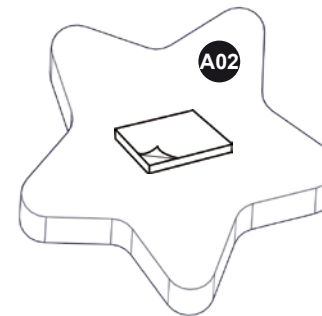
x8

CI



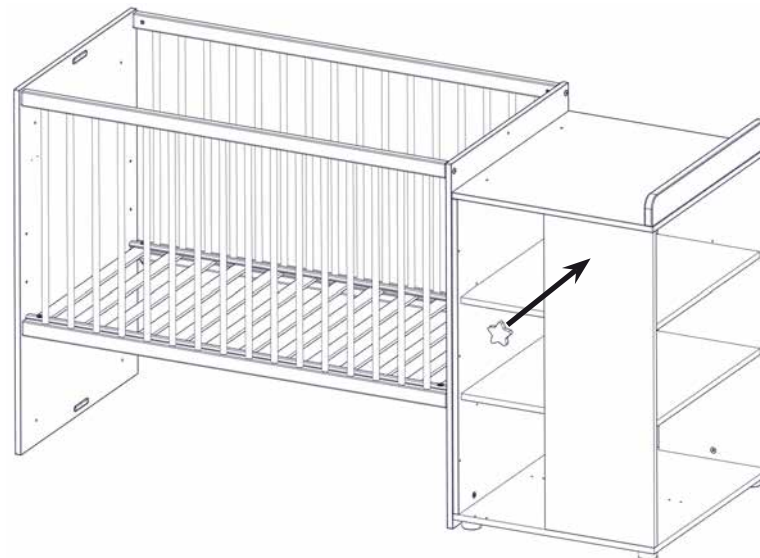
x8

# 24



# 25

- F** Compte tenu des exigences de la norme NF EN 716/1, les appliques décoratives doivent être **impérativement** posées à l'**extérieur** du lit bébé.
- GB** Taking into account the requirements for the standard NF EN 716/1, the decorative appliques must **imperatively** be placed on the **external** side of the bed.
- D** Laut den Anforderungen der Norm NF EN 716/1, **müssen** Dekore (Gilte) auf die **Außenseiten** des Bettes geklebt werden.
- SP** Según las exigencias de la norma NF EN 716/1, es **imprescindible** pegar los aplicos de decoración en la **parte exterior** de la cuna.





## DERNIERS REGLAGES

## FINAL ADJUSTMENTS

## LETZTE REGULIERUNGEN

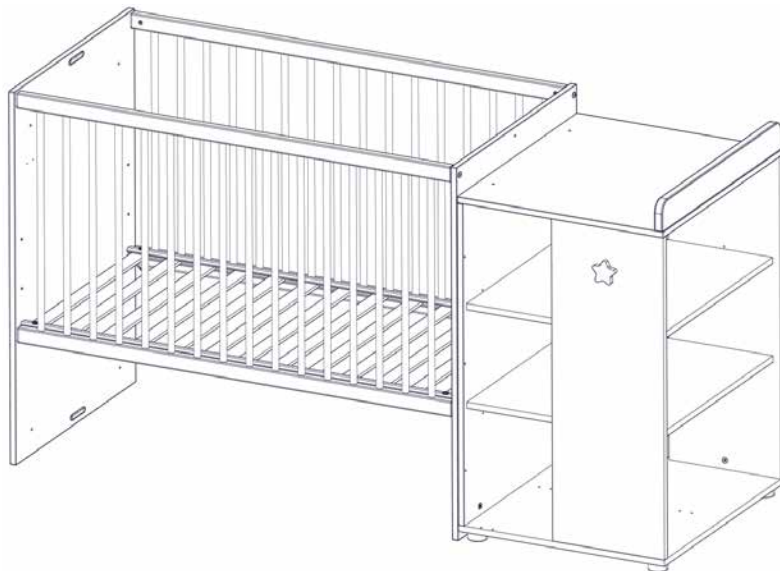
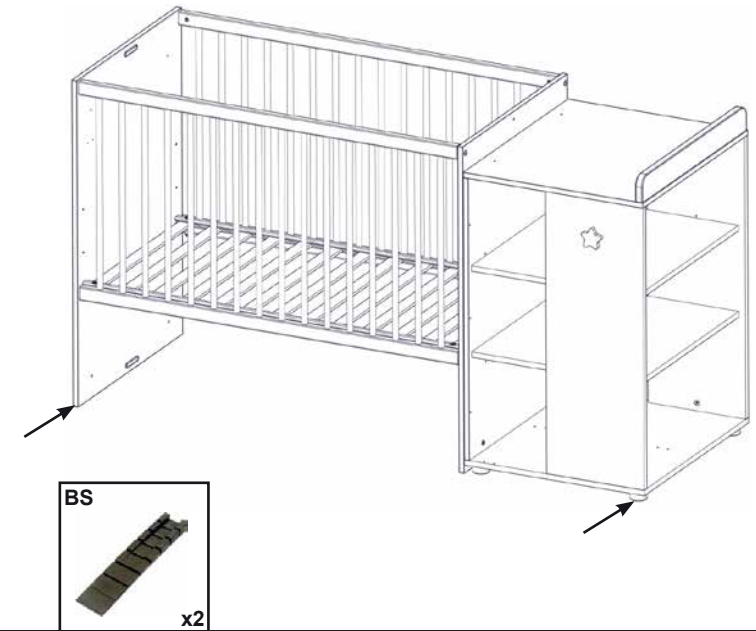
## ULTIMOS AJUSTES

• Pour un bon fonctionnement de la commode, il est indispensable de caler correctement le lit chambre transformable. Utilisez une ou plusieurs cales adaptées (épaisseur).  
Veillez aussi à resserrer périodiquement les assemblages.

• For a good using of the chest of drawer, it is essential to steady correctly the convertible bedroom. Use one or several adapted wedges (thickness).  
Screw up regularly assembling parts please.

• Für ein gutes Funktionieren der Kommode ist es unerlässlich, der kompaktes umbaubares kinderzimmer richtig zu verkeilen. Nutzen Sie einen oder mehrere angepassten Keile (Dicke).  
Beachten Sie auch, die zusammengebauten Teile regelmässig anzuziehen.

• Para un buen funcionamiento de la comoda, es imprescindible calzar la cuna habitacion transformable correctamente. Ponga un o unos calces adecuados (gruesa).  
Cuidado : los ensamblajes deben estar apretados regularmente.

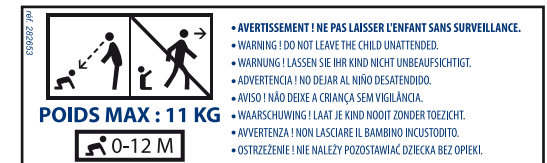


**SAUTHON Industries**  
Z.I. Cher du Prat  
23000 GUERET - FRANCE  
Norme EN 716 - 1 & 2  
Ref. 347910

Réf. produit :  
N° de série :  
MARQUE ET MODELE DEPOSES  
LIT DE BÉBÉ  
Conforme aux exigences de sécurité

**SAUTHON Industries**  
Z.I. Cher du Prat  
23000 GUERET - FRANCE  
Ref. 136690

Réf. produit :  
N° de série :  
MARQUE ET MODELE DEPOSES  
DISPOSITIF A LANGER  
Conforme aux exigences de sécurité



- F** Conformément aux exigences du décret puériculture n°91-1292 du 20.12.1991, les étiquettes de limite d'âge et de normes collées sur le produit ne doivent pas être retirées.
- GB** According to the requirements of the decree for Infant Care nr 91-1292 dated from 20.12.1991, age limit as well as standards labels stuck on the product must not be taken off.
- D** Gemäß den Anforderungen des französischen Kinderdekrets Nr. 91-1292 vom 20.12.1991, dürfen die auf dem Produkt geklebten Altersgrenze und Normen Aufkleber nicht entfernt werden.
- SP** Para quedar en conformidad con las exigencias del decreto puéricultura n°91-1292 del 20.12.1991, no se debe quitar las etiquetas mencionando el límite de edad y las normas, pegadas en el producto.

**ATTENTION !**

*Si le lit et l'élément étagère sont montés séparément, l'élément étagère ne doit pas être utilisé comme un meuble à langer !*

**CAUTION !**

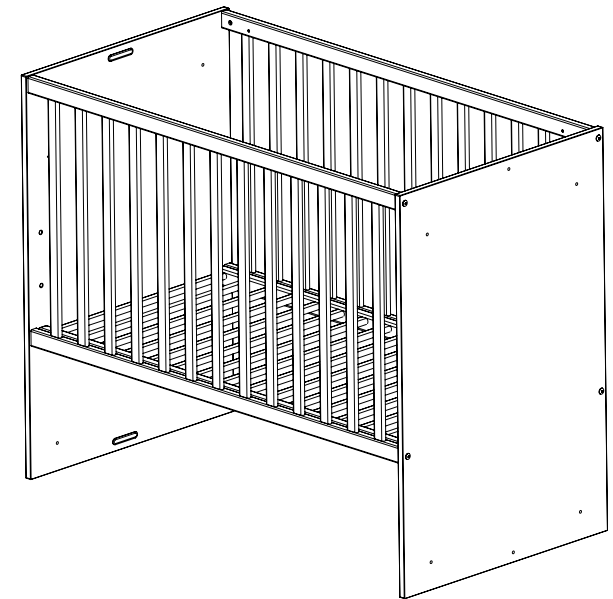
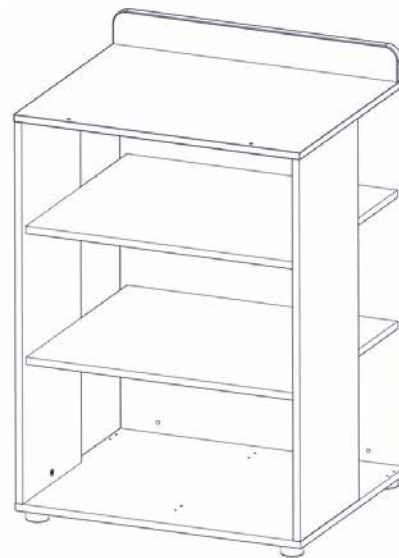
*If the cot and the shelf unit are assembled separately, the shelf unit must not be used as a changing unit!*

**ACHTUNG !**

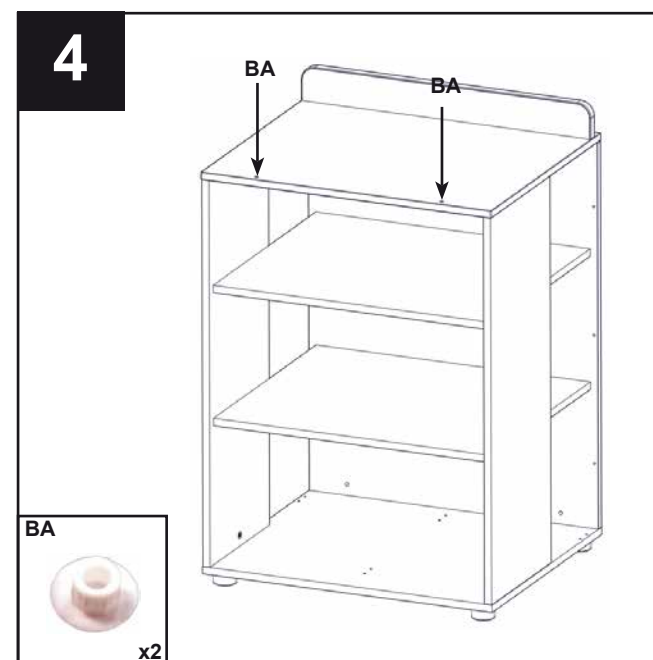
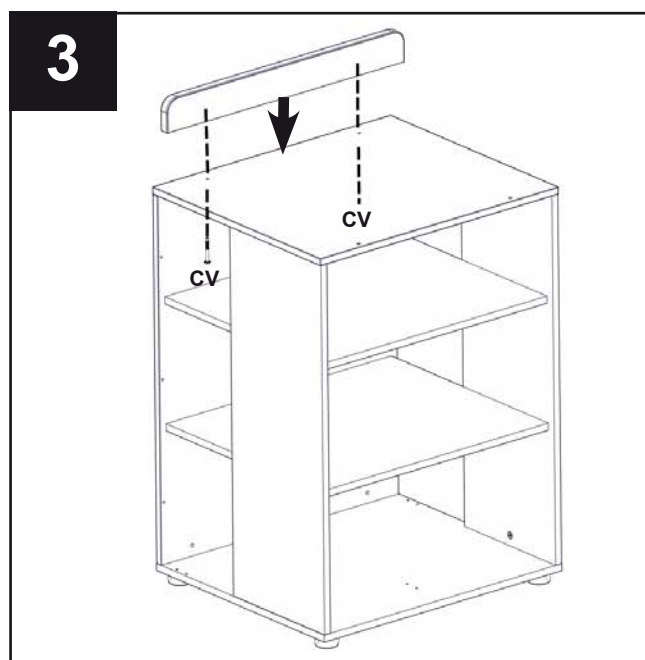
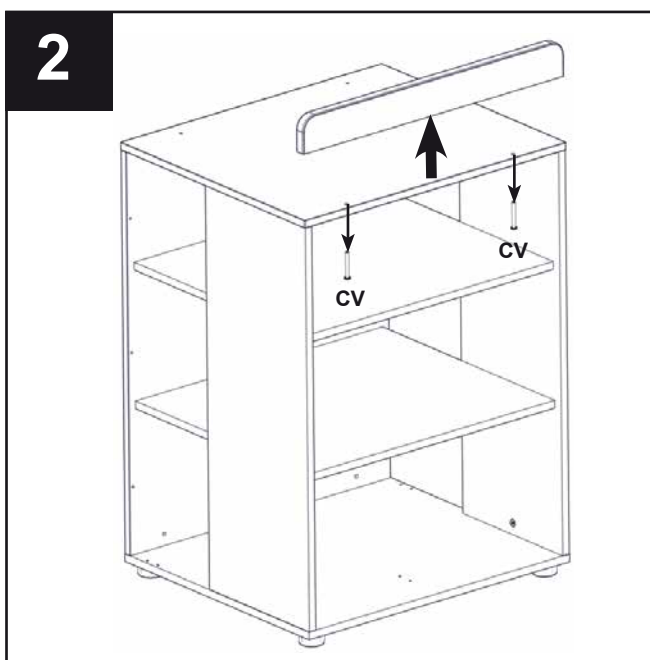
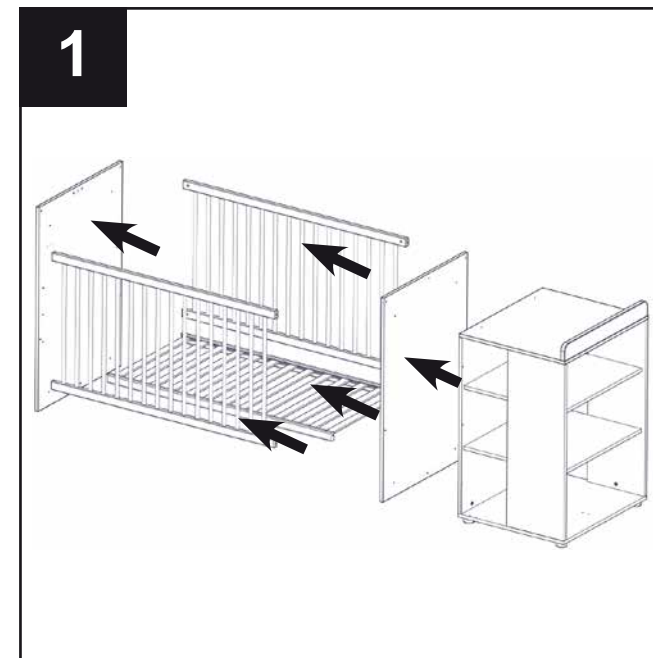
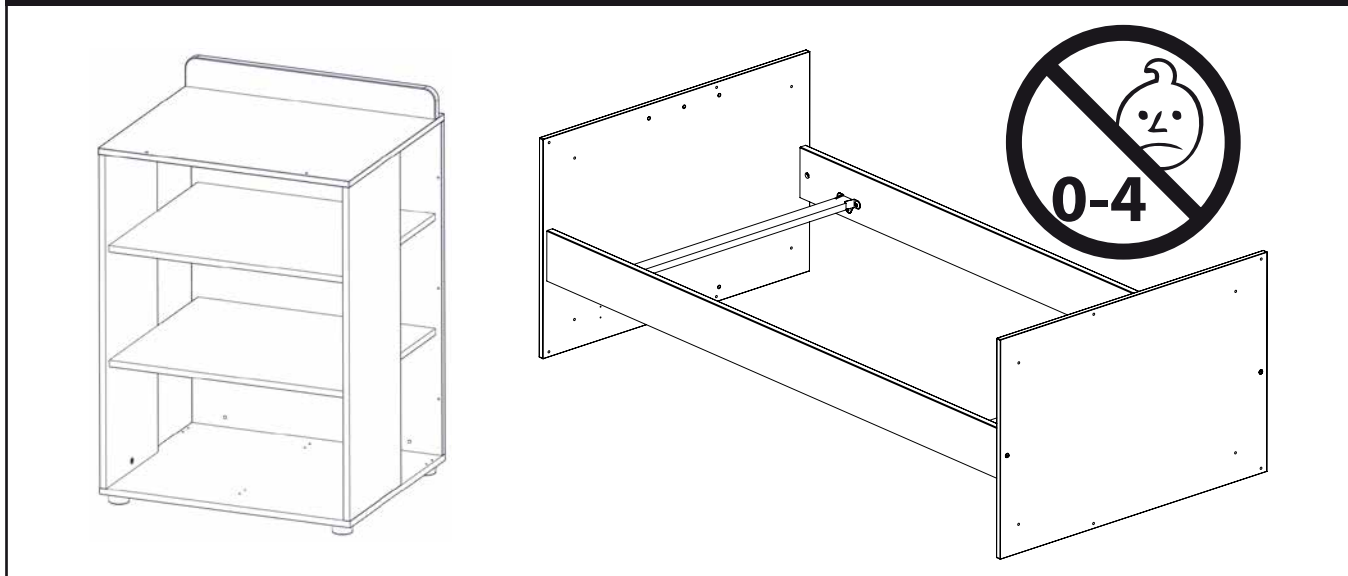
*Wenn das Bett und die Standregal separat montiert werden, soll die Standregal als Wickelkommode nicht benutzt werden !*

**CUIDADO !**

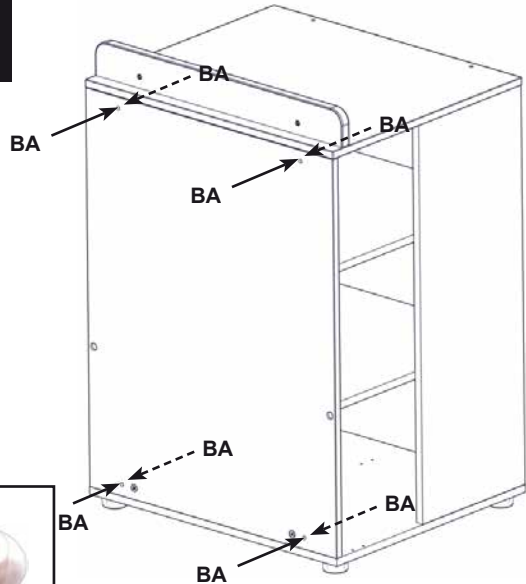
*Si la cuna y el modulo estantes están montados por separado, no se debe utilizar el modulo estantes cómo cambiador !*



# TRANSFORMATION - TRANSFORMATION - UMBAU - TRANSFORMACION



5



**CALAGE DE  
COMMODOE**

**TO STEADY THE  
CHEST**

**EINSTELLUNG  
DES KOMMODE**

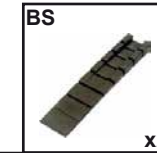
**CALADO DEL  
COMODA**

• Pour un bon fonctionnement de la commode, il est indispensable de caler correctement celle-ci. Utilisez une ou plusieurs cales adaptées (épaisseur). Veillez aussi à resserrer périodiquement les assemblages.

• For a good using of the chest of drawer, it is essential to steady correctly this one. Use one or several adapted wedges (thickness). Screw up regularly assembling parts please.

• Für ein gutes Funktionieren der Kommode ist es unerlässlich, diese richtig zu verkeilen. Nutzen Sie einen oder mehrere angepassten Keile (Dicke). Beachten Sie auch, die zusammengebauten Teile regelmässig anzuziehen.

• Para un buen funcionamiento de la comoda, es imprescindible calzarla correctamente. Ponga un o unos calces adecuados (gruesa). Cuidado : los ensamblajes deben estar apretados regularmente.



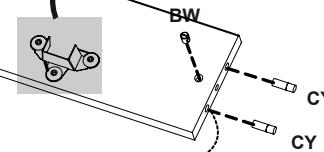
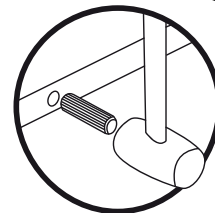
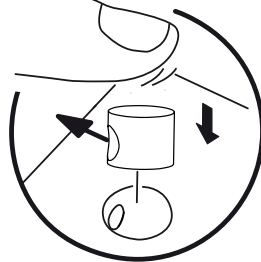
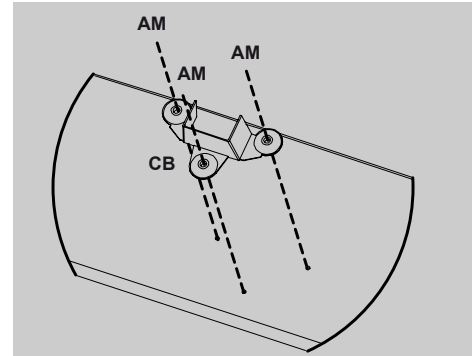
6

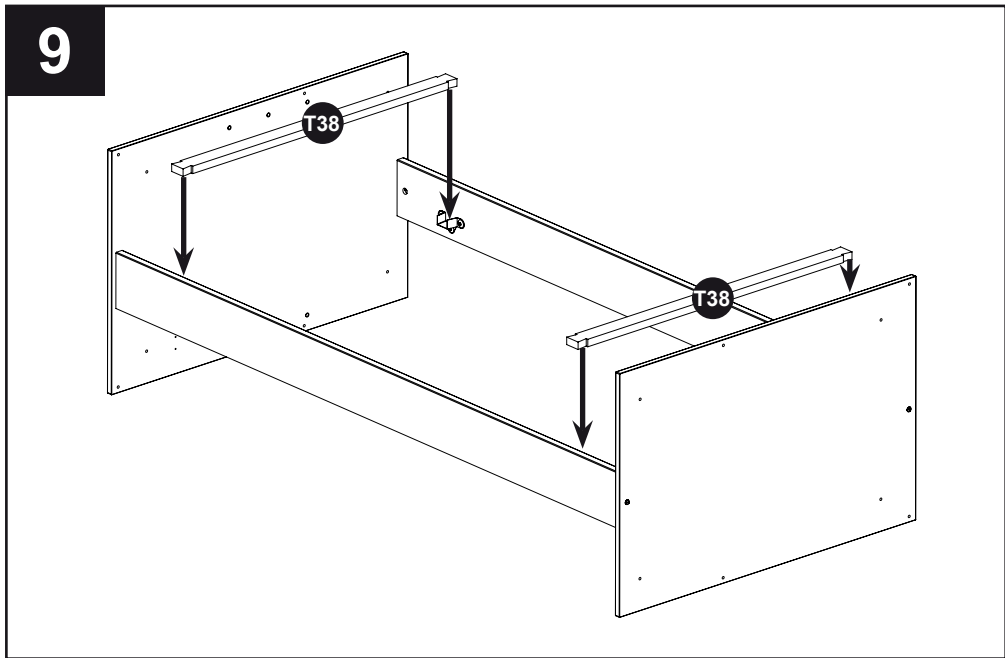
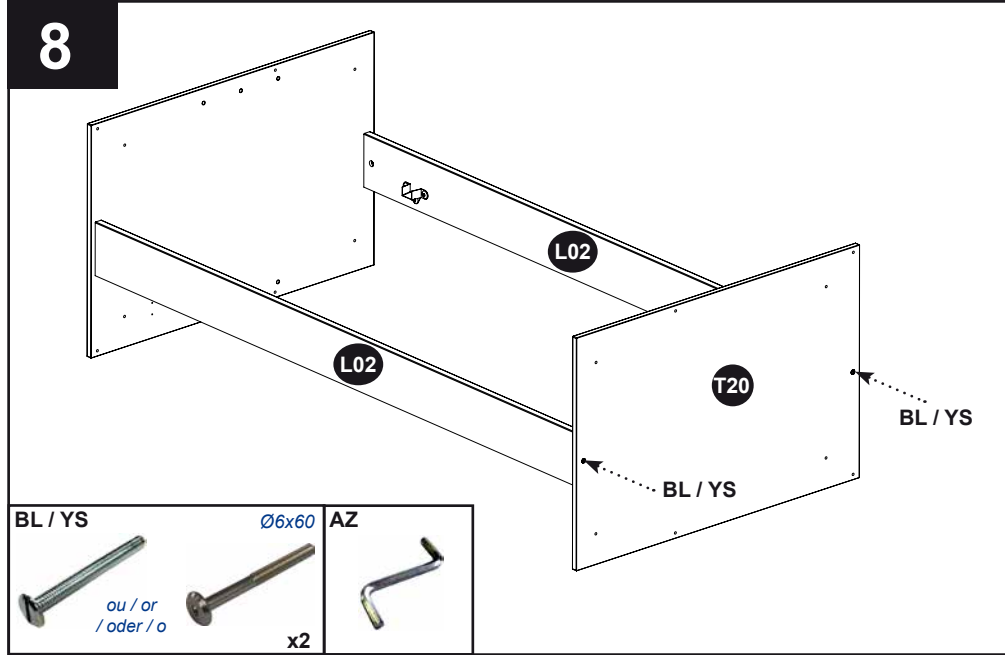
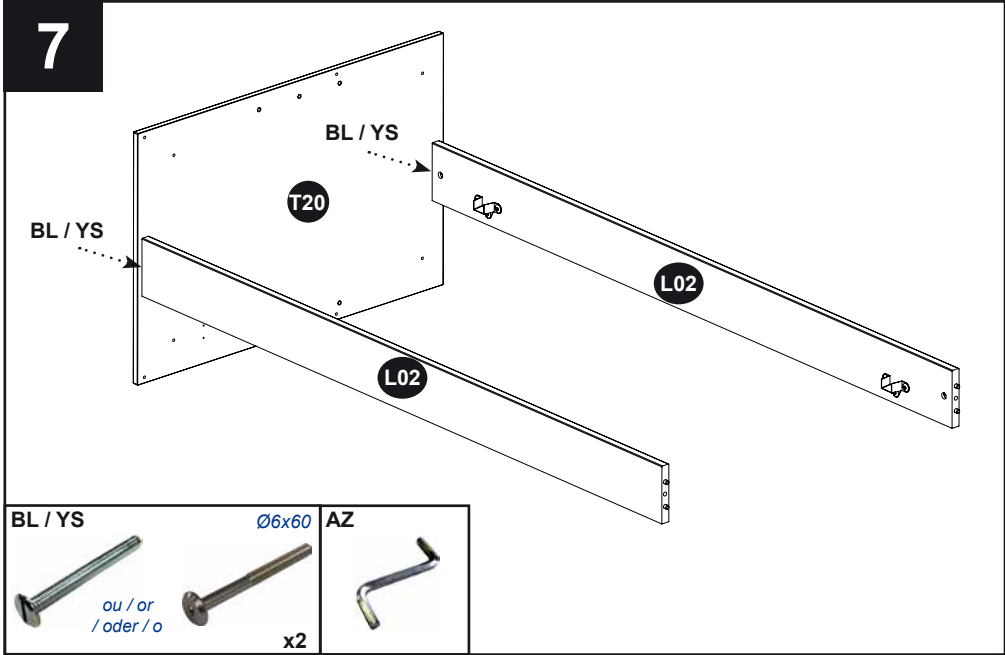
CY BW

CY



L02 x2





## DISPOSITIF ANTI - BASCULE

La vis fournie avec le dispositif anti-basculé est destinée à fixer le dispositif dans le meuble. Pour la fixation au mur, compléter par une vis adaptée au support mural. En cas de doute, contacter un magasin de bricolage.

## FALLOVER-PROOF DEVICE

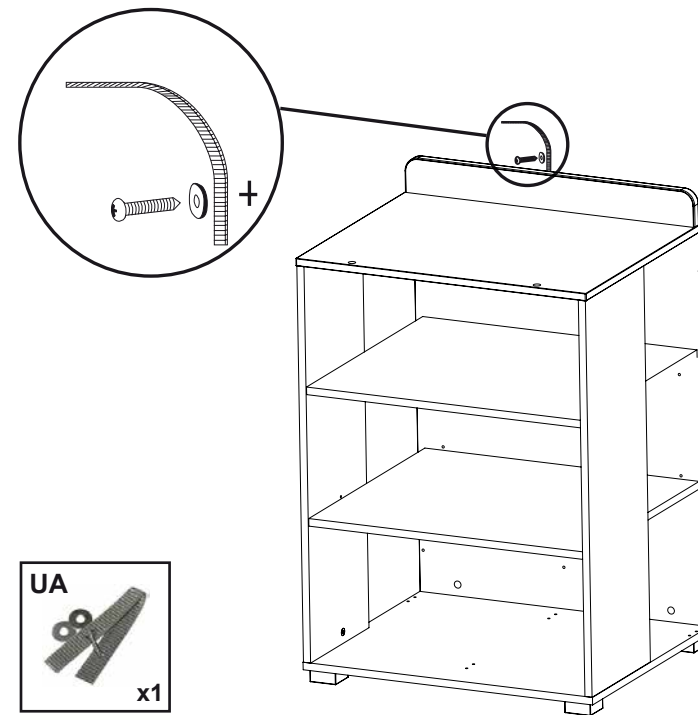
Screw supplied with the fallover-proof device must be used to fix the device in to the piece of furniture. For the fixation to the wall, complete it by a screw adapted to the wall bracket. In case of doubt, contact a DIY store.

## ANTI-KIPP SYSTEM

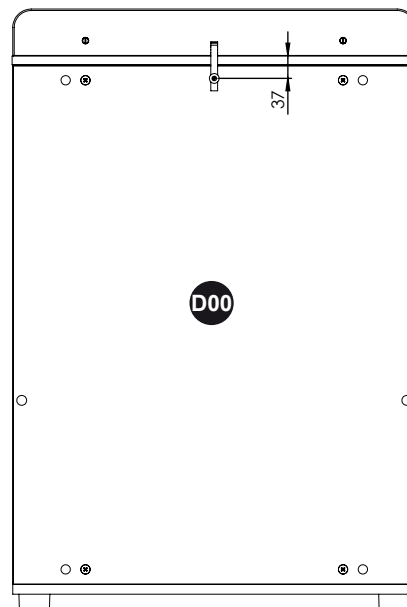
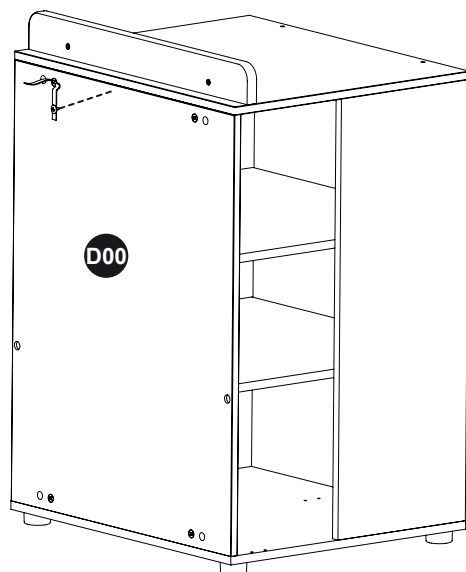
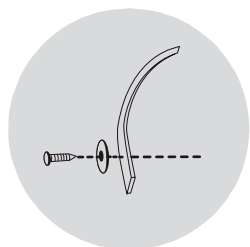
Das mitgelieferte Schrauben zu der Antikippvorrichtung soll das System im Möbel fixieren. Für eine Wandfixierung, verstärken Sie die Montage mit einem dafür geeigneten Schrauben. Falls Sie Zweifel haben, wenden Sie sich an einen Fachberater im Baumarkt.

## DISPOSITIVO ANTIVUELCA

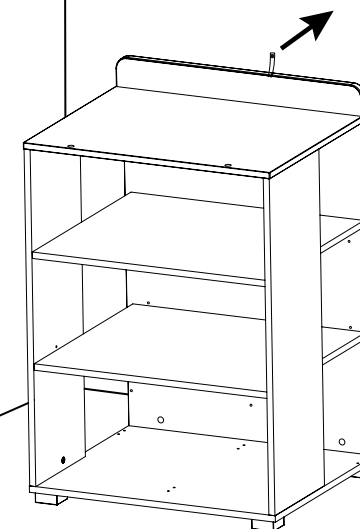
El tornillo surtido con dispositivo antivuelca está destinado a fijar el dispositivo en el mueble. Para la fijación a la pared, completar por un tornillo adaptado al soporte mural. En caso de duda, ponerse en contacto con una tienda de bricolaje.



1



2



x1



**F** GABARIT POUR FIXATION DES 4 PIEDS D'ANGLES :

Utiliser le schéma ci-contre en le plaçant sur la pièce D20 afin de la marquer à chaque angle, pour ensuite fixer les pieds.

**GB** MODEL FOR BINDING OF 4 CORNER FEET :

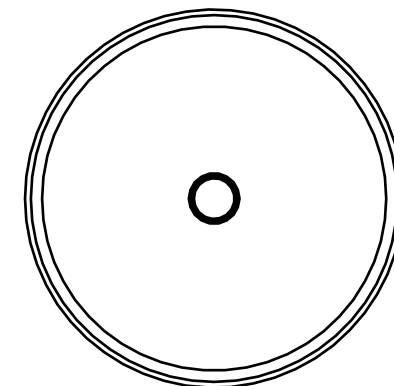
Use this model beside and put it in the part D20 to drill it in each corner and then to fit the feet.

**D** SCHABLONE ZUR BEFESTIGUNG DER 4 ECKFÜßE :

Benutzen Sie das beiliegende Schema und legen Sie es auf das Teil D20, und bohren Sie an jeder Ecke ein Loch zur Befestigung der Füße.

**SP** MODELO PARA FIJAR LOS 4 PIES RINCONEROS :

Utilizar el dibujo al lado, colocándolo en la pieza D20 para taladrarla en cada rincón y fijar enseguida los pies.



FEUILLET A DETACHER / PAGE TO TAKE OUT / BLATT ABTRENNEN / HOJA A SOLTAR