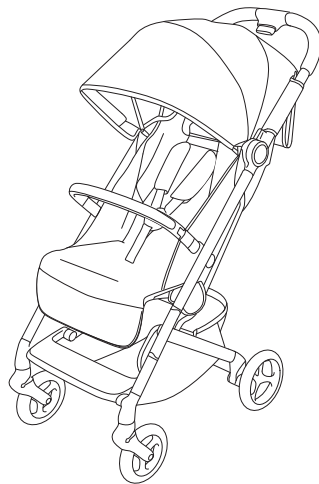


 **cybex**  
GOLD



**BEEZY**



Preparing the BEEZY

10



Compact fold

12



Using the harness system

13



Using the bumper bar

17









Using the sun canopy







18















Adjusting the seat position







19

	Adjusting the legrest	20
	Using the brake	21
	Removing the wheels	22
	Using the rain cover	23
	Attaching the infant car seat	25
	Removing the fabric	30

	Vorbereitung des BEEZY	10
	Kompakte Faltung	12
	Verwendung des Gurtsystems	13
	Verwendung des Schutzbügels	17
	Verwendung des Sonnenverdecks	18
	Einstellen der Rückenlehne	19

	Einstellen der Beinauflage	20
	Benutzung der Bremse	21
	Entfernen der Räder	22
	Verwenden des Regenverdecks	23
	Anbringen der Babyschale	25
	Abnehmen der Bezüge	30

	Préparation du BEEZY	10
	Pliage compact	12
	Utilisation du harnais	13
	Utilisation du garde-corps	17
	Utilisation du canopy pare-soleil	18
	Réglage du dossier	19

	Réglage du repose-pieds	20
	Utilisation du frein	21
	Retrait des roues	22
	Utilisation de l'habillage pluie	23
	Installation des adaptateurs pour coque	25
	Retirer la housse du siège	30



Preparar el BEEZY

10



Pliegue compacto

12



Uso del sistema de arneses

13



Uso de la barra apoyabrazos

17



Uso de la capota







18

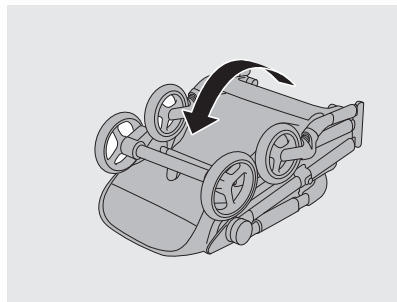
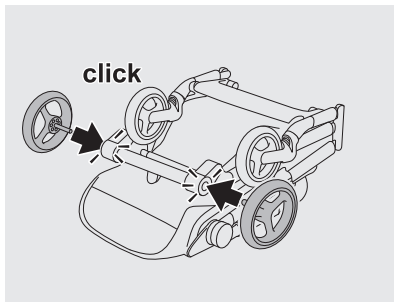
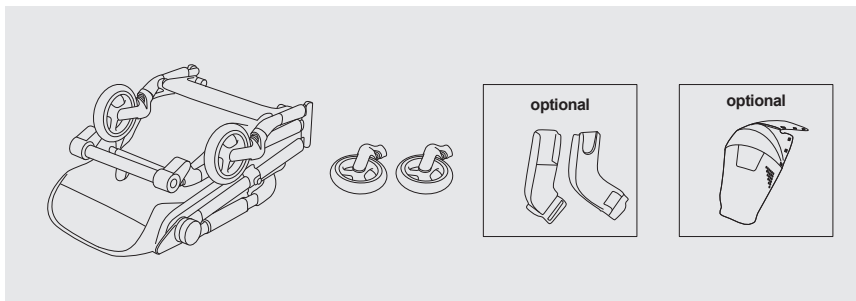


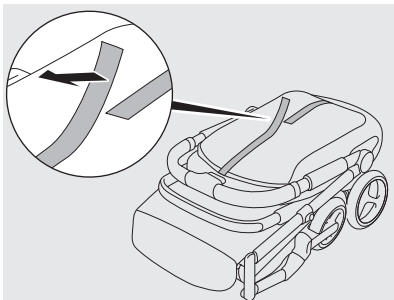
Ajuste del respaldo

19

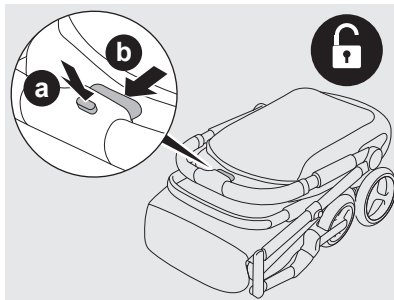


	Ajuste del reposapiés	20
	Uso del freno	21
	Extracción de las ruedas	22
	Uso de la burbuja de lluvia	23
	Colocación del adaptador del portabebés	25
	Retirar la vestidura	30

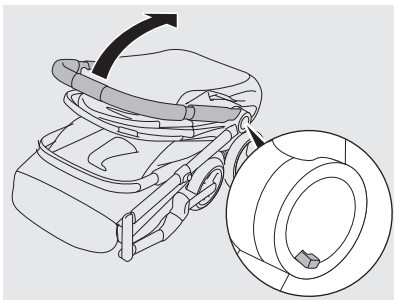




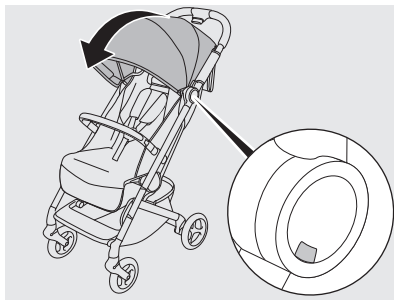
4



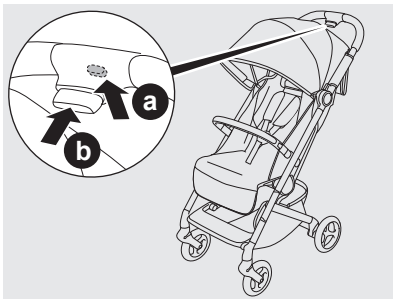
5



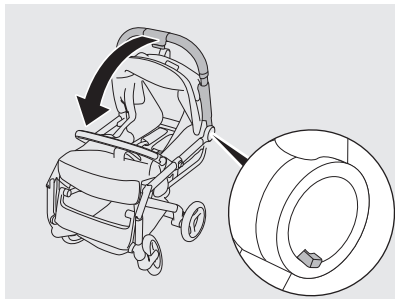
6



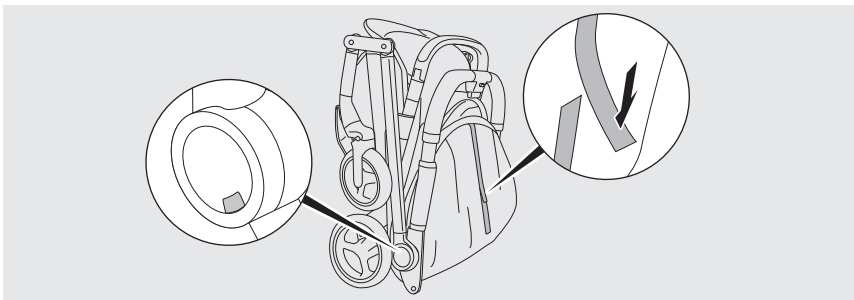
7



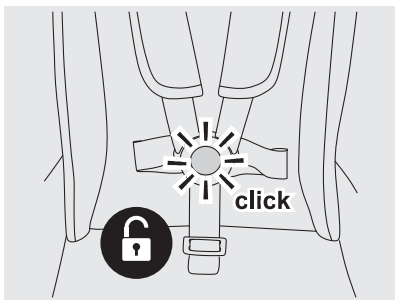
1



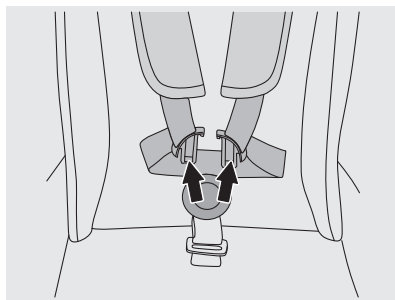
2



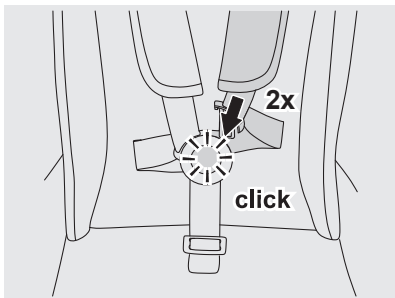
3



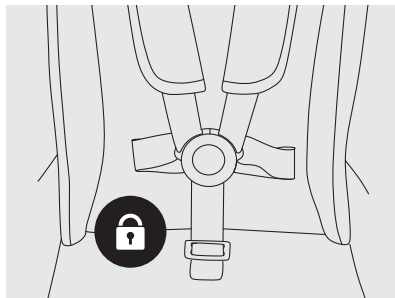
1



2

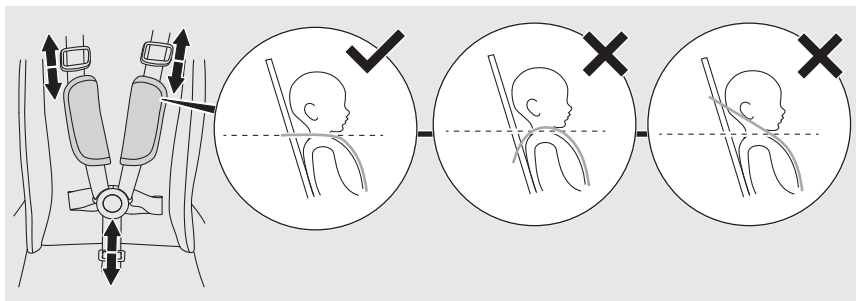


3

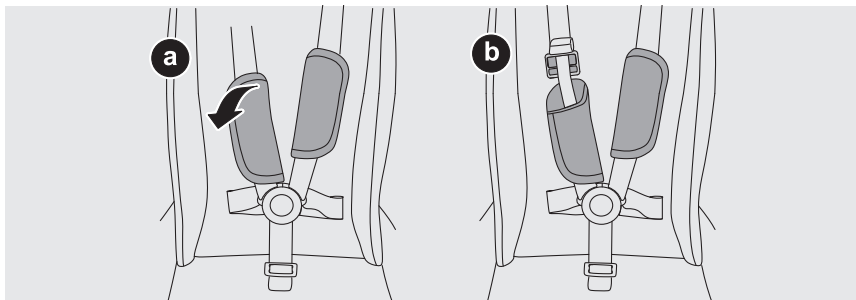


4

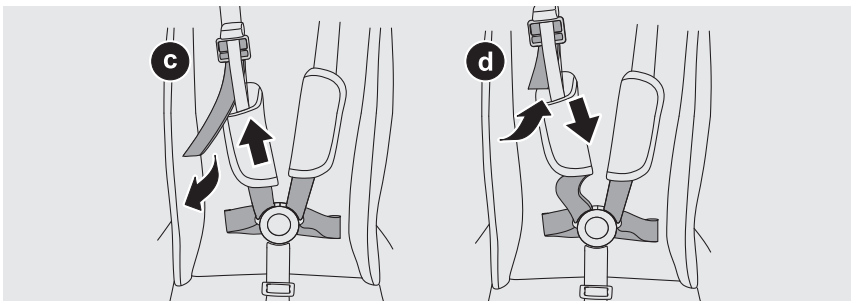




5

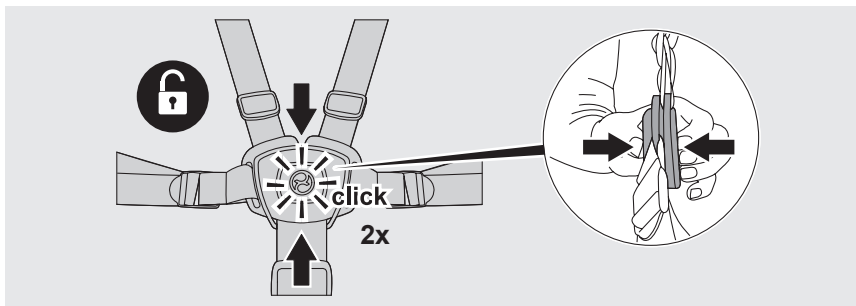


6

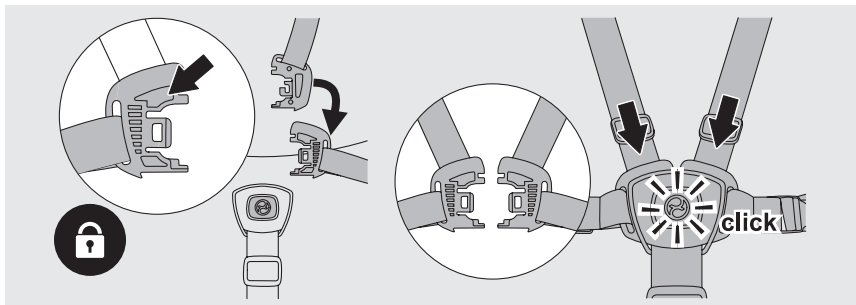


7



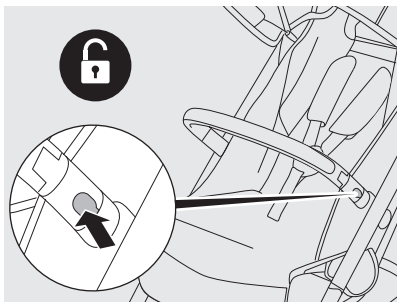


1

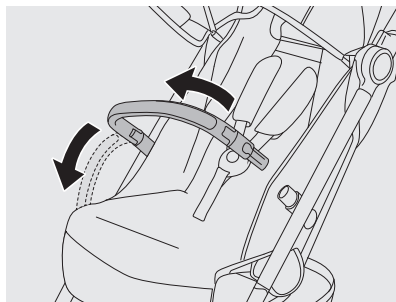


2

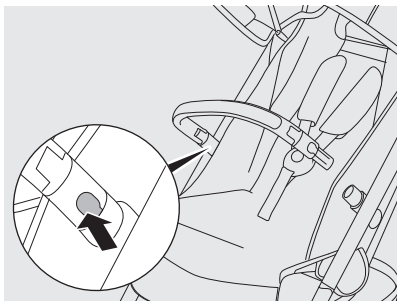




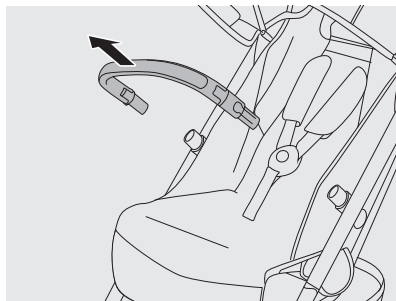
1



2

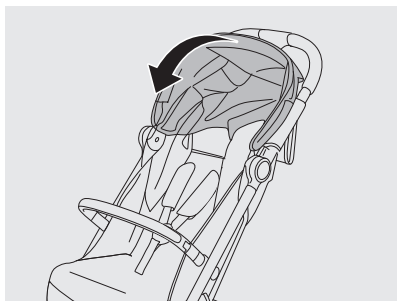


3

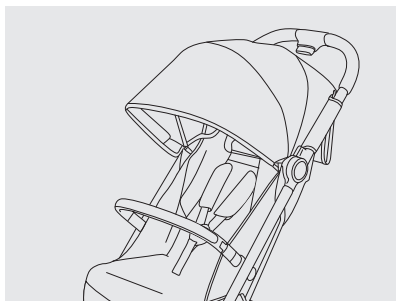


4

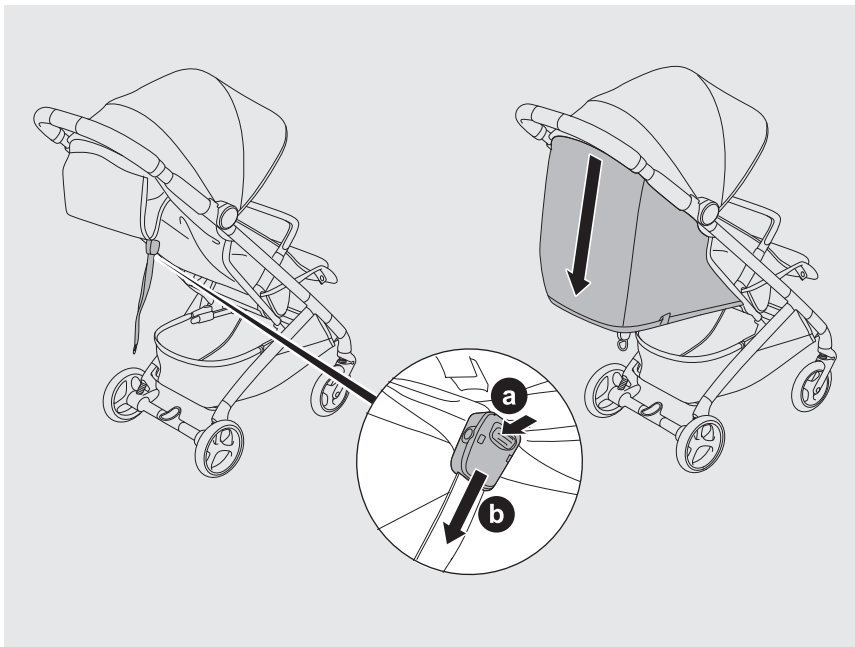
]

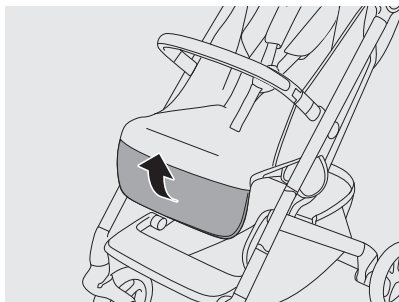


1

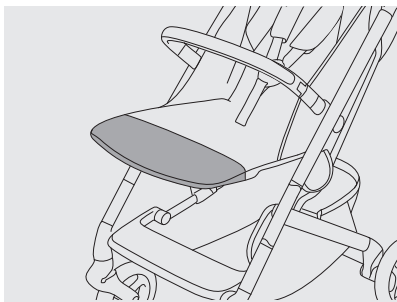


2

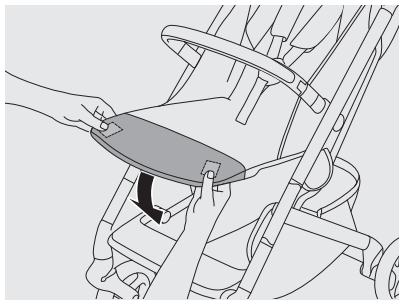




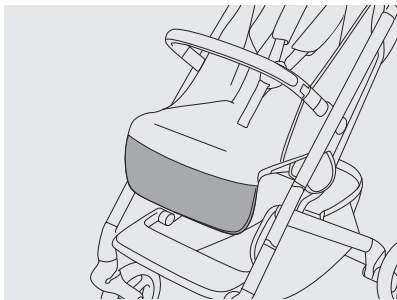
1



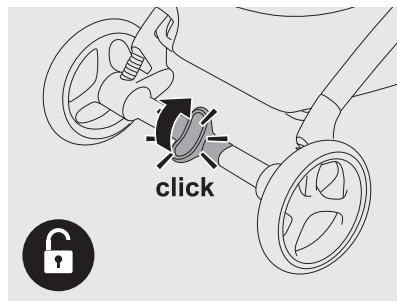
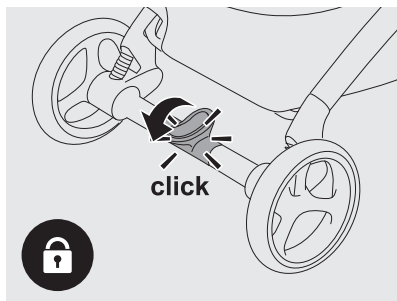
2

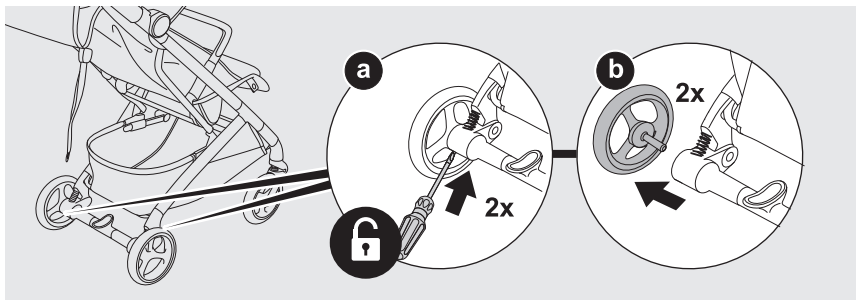
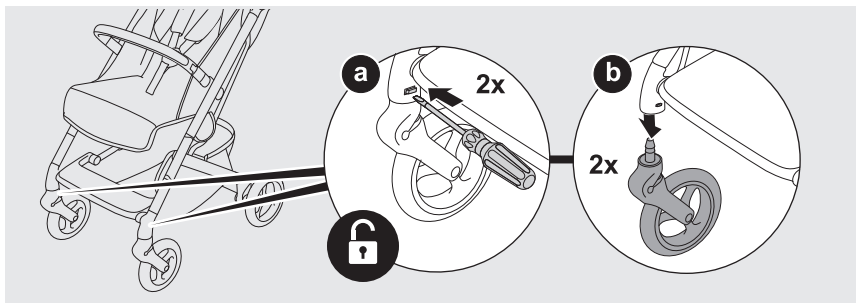


3

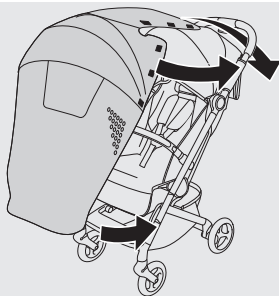


4

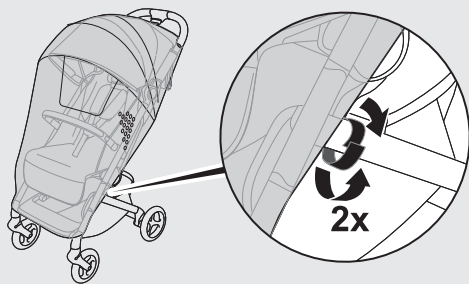




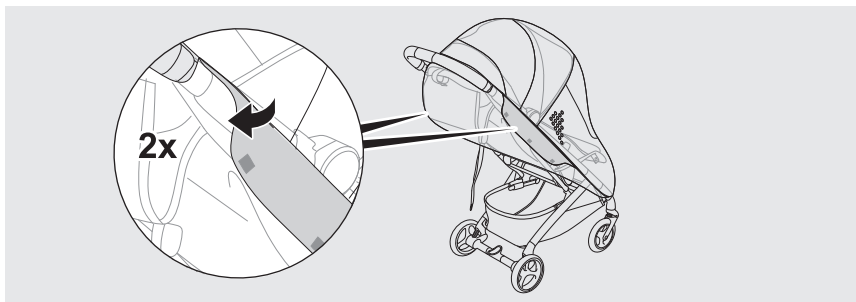
**optional**



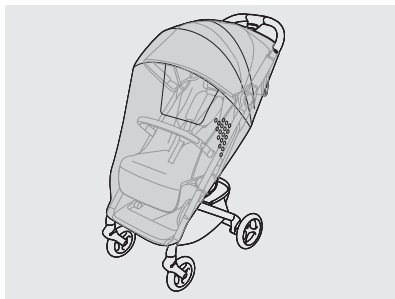
1



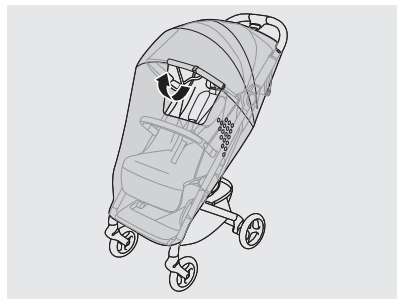
2



3

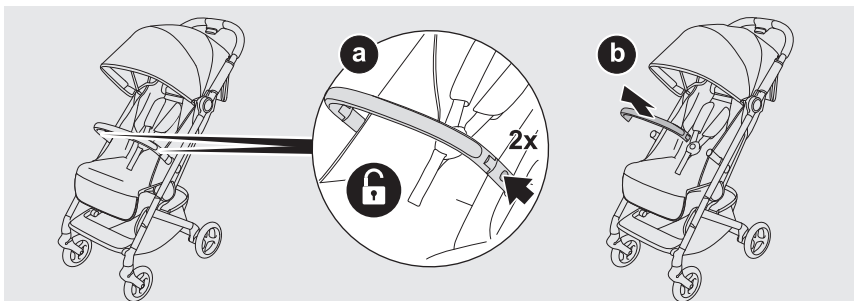


4

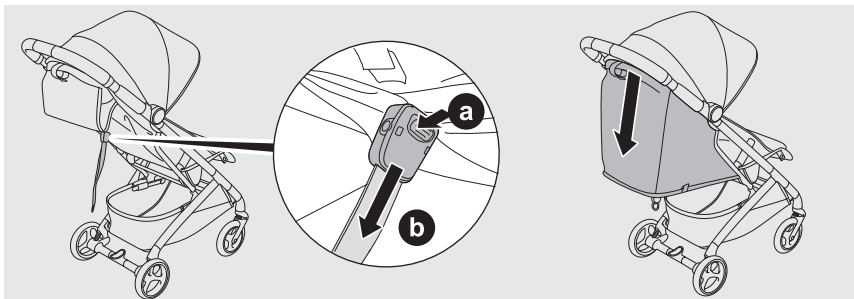


5



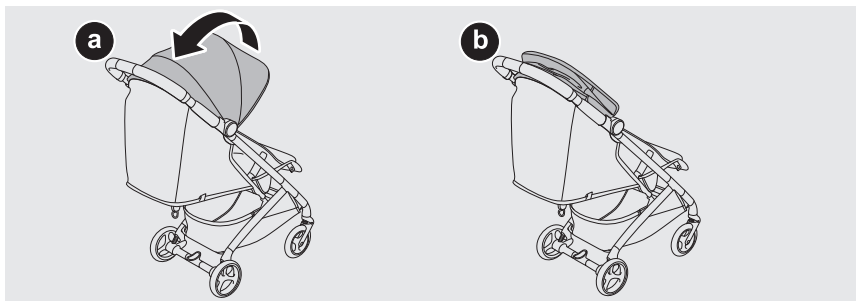


1

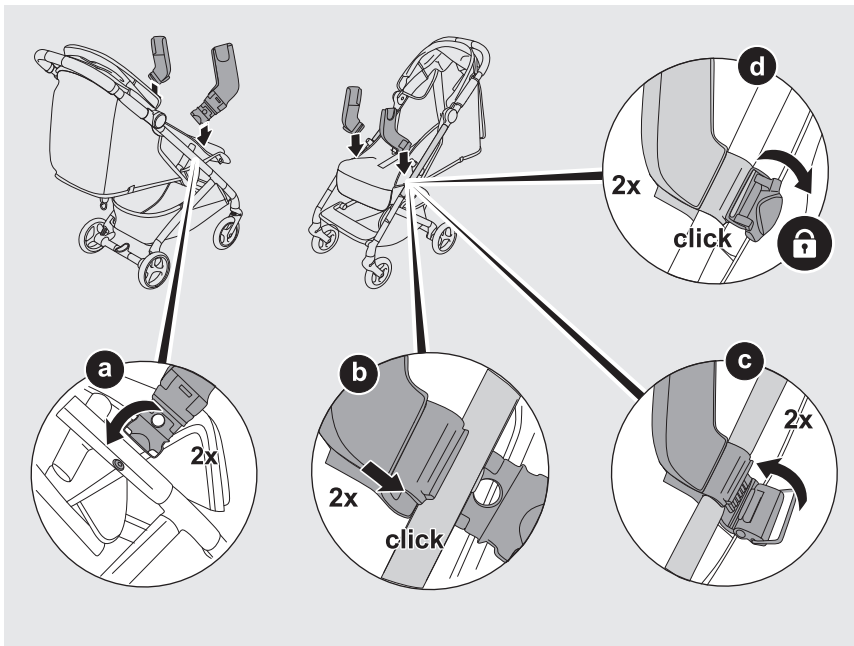


2



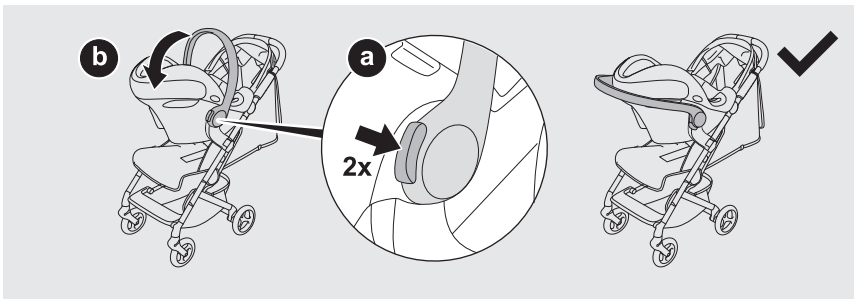


3

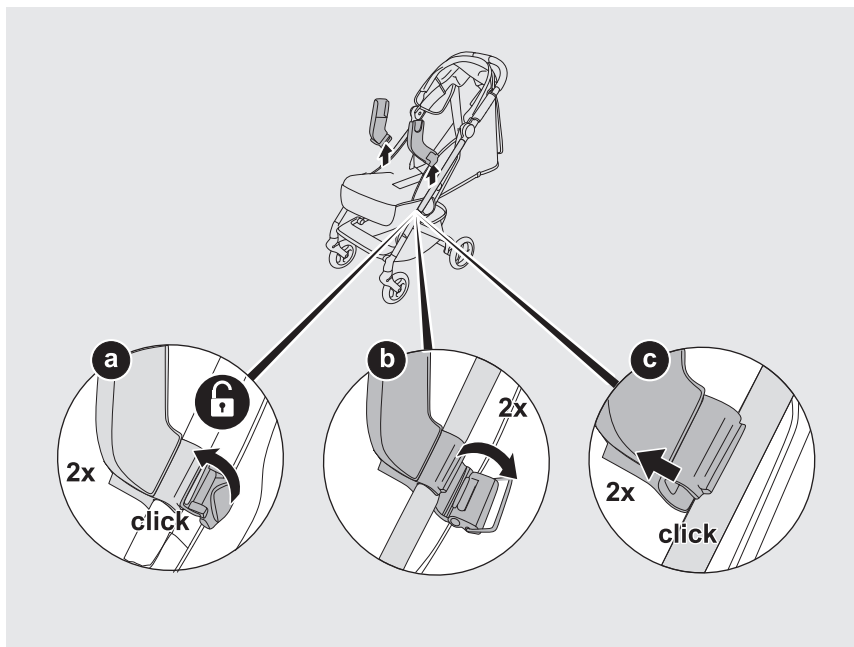


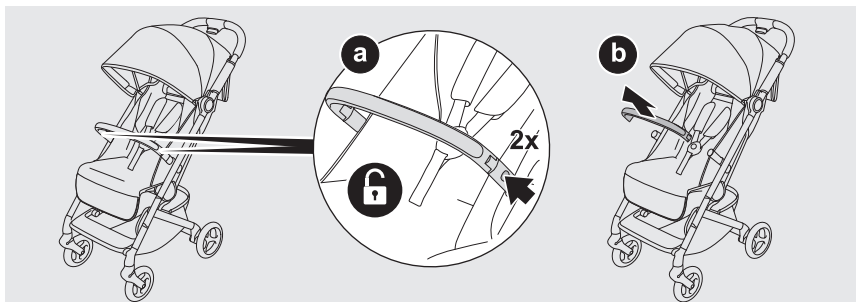


5

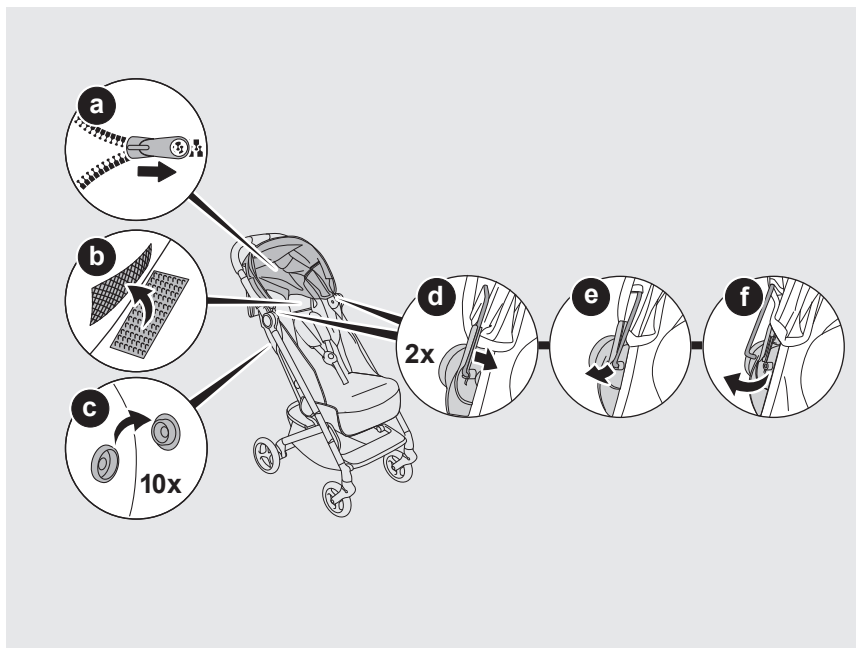


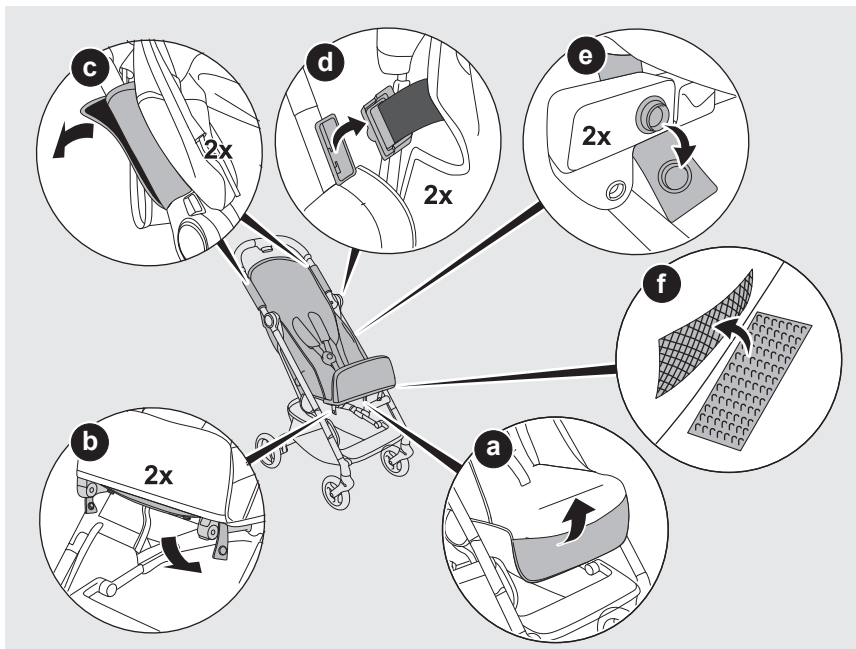
6





1







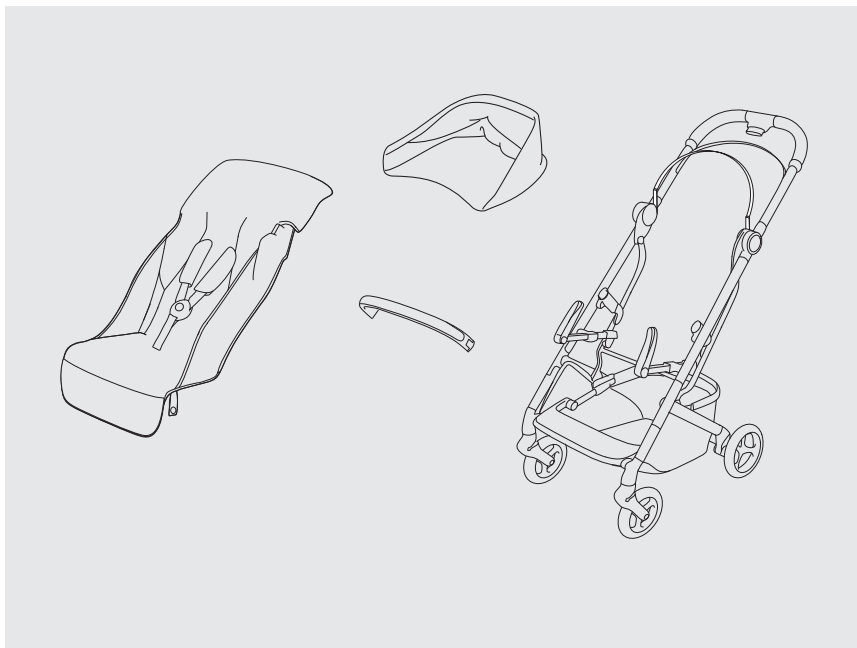


4



5









CYBEX GmbH  
Riedingerstr. 18 | 95448 Bayreuth | Germany  
+49 (0) 921-78 511-0 | [info@cybex-online.com](mailto:info@cybex-online.com)  
**[www.cybex-online.com](http://www.cybex-online.com)**

