

CERTIFICAT DE GARANTIE

Certificat de garantie: William Kent 1733 vous garantit que ce produit est conforme aux exigences de sécurité telles que définies par la réglementation en vigueur, et qu'il ne présente aucun défaut de conception et fabrication au moment de son achat par le revendeur. Si après votre achat, durant une période de 24 mois, ce produit présentait un défaut dans le cas d'une utilisation normale telle que définie dans la notice d'emploi, William Kent 1733 s'engage à vous le réparer ou à vous le changer hors les cas d'exclusion suivants:

- utilisation et destination autres que celles prévues dans la notice d'utilisation,
- installation non conforme à la notice,
- réparation effectuée par une personne ou un revendeur non agréé,
- défaut de présentation d'une preuve d'achat,
- manque d'entretien de votre produit,
- remplacement de toutes pièces d'usure (roues, parties en frottement...) en utilisation normale.

A partir de quand?

A compter de la date d'acquisition du produit.

Pour combien de temps?

24 mois consécutifs et non transmissibles, seul le premier acheteur en est l'unique bénéficiaire.

Que devez-vous faire?

A l'achat de votre produit, vous devez impérativement garder votre ticket de caisse où figure la date d'achat.

En cas de défaut, le produit devra être rapporté dans le magasin d'achat.

GUARANTEE CERTIFICATE

Guarantee certificate: William Kent 1733 guarantees that this product complies with safety requirements as defined by the applicable regulations, and that it had no design or manufacturing faults when purchased by the retailer. If, within 24 months of purchase by you, this product should reveal any fault, subject to normal use as defined in the instructions for use, William Kent 1733 undertakes to repair it for you or to replace it, subject to the following exclusions:

- use and purpose other than those indicated in the instructions for use,
- installation not in accordance with the instructions,
- repair carried out by a non-approved person or retailer,
- proof of purchase not presented,
- product not maintained,
- replacement of any parts subject to wear (wheels, areas which rub, etc.) during normal use.

From when?

From the date the product is purchased.

For how long?

For 24 consecutive months, non-transferable; only the first purchaser benefits from this.

What do you have to do?

After you purchase your product, you must keep the sales receipt showing the date of purchase.

If a problem should arise, the product must be taken back to the retailer from whom it was bought.

GARANTIE - ZERTIFIKAT

Garantie-Zertifikat: William Kent 1733 garantiert Ihnen, dass dieses Produkt den Sicherheitsanforderungen gemäß der derzeit gültigen Gesetzgebung entspricht und zum Kaufzeitpunkt beim Fachhändler keinerlei Konzeptionsoder Fabrikations-Mängel aufweist. Sollten während eines Zeitraumes von 24 Monaten nach dem Kauf trotz normalen Gebrauchs - wie in der Gebrauchsanweisung definiert - Mängel beim Produkt auftreten, verpflichtet sich William Kent 1733, das Produkt entsprechend zu reparieren oder es zu tauschen, außer in folgenden Fällen:

- andere Verwendung oder Bestimmung als die in der Gebrauchsanweisung aufgeführten,
- Montage, die nicht der Gebrauchsanweisung entspricht,
- Reparatur, die durch eine nicht befugte Person oder einen nicht berechtigten Händler durchgeführt wurde,
- wenn kein Kaufbeleg (Kassazettel) vorgelegt werden kann,
- wenn das Produkt nicht entsprechend gewartet und gepflegt wurde,
- Tauschen aller sich abnützenden Teile (Räder, reibende Teile ...) bei normalem Gebrauch.

Ab wann?

Ab Kaufdatum des Produktes.

Wie lange?

24 aufeinander folgende und nicht übertragbare Monate, ausschließlich der Erstkäufer ist der alleinige Nutznießer.

Was müssen Sie tun?

Nach Kauf des Produktes, den Kaufbeleg (mit lesbarem Kaufdatum) sorgfältig aufbewahren.

Beim Auftauchen eines Problems muss das Produkt zum entsprechenden Fachhändler, bei dem der Artikel gekauft wurde, zurückgebracht werden.



<https://www.associationdesdechets.fr>

Service client :

WILLIAM KENT 1733

4 rue de la Ferme - BP 30130

68705 CERNAY Cedex

FRANCE

N° Cristal 0 969 320 658

www.william-kent.com

Importé par :

SICATEC

BP16

13713 LA PENNE-SUR-HUVEAUNE Cedex

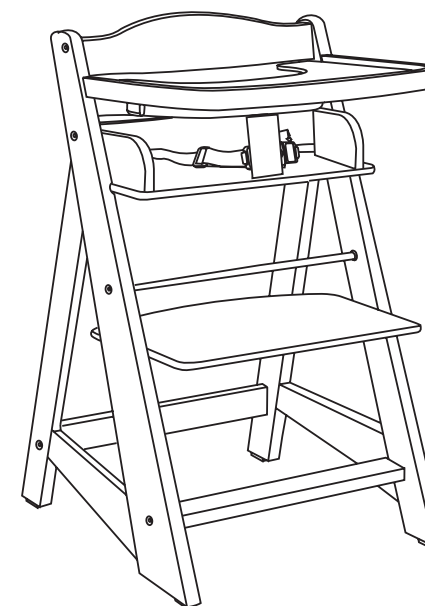
FRANCE

WILLIAM KENT

1733

NOTICE D'UTILISATION CHAISE WOODY

INSTRUCTIONS FOR USE



CHAISE WOODY V2CC

CONTENU / CONTENTS

A



Coté droit
Right side

B



Coté gauche
Left side

C



Dossier- latte supérieure
Curved top back

D



Dossier- latte inférieure
Curved 2nd back

E1



Traverse avant
Front rail

E2



Traverse arrière
Back rail

F



Arceau ventral
Bumperbar

G



Assise
Seat Platform

H



Marche pied
Foot rest

I



Plateau
Tray

J



Rebord d'assise
Seat side x2

K



Traverse métallique
Connecting rod

M



Tourillon x10
Wood
M8 x 30mm

N



Metal x2
Metal x2

O



visse courte x10
short bolts x10
M6 x 30 mm

P



visse courte x2
short bolts x2
M6 x 25 mm

Q



joint x3
gaskets x3

R



petite visse x 3
small bolts x3

S



Clé Allen
Allen Wrench

T



Entrejambe
Crotch part

U



visse courte x1
short bolts x1
M6 x 20 mm

V



visse longue x1
long bolts x1
M6 x 50 mm

W



visse courte x2
short bolts x2

AVERTISSEMENT / SECURITE
FONCTION CHAISE HAUTE

IMPORTANT! À LIRE ATTENTIVEMENT
ET À CONSERVER EN VUE D'UNE
CONSULTATION ULTÉRIEURE.

CONFORME À LA NORME NF EN 14988 : 2017 + A1 (2020)

AVERTISSEMENT !

- Ne jamais laisser l'enfant sans surveillance.
- Toujours utiliser le système de retenue. (pour les chaises équipées d'un système de retenue actif)
- Danger de chute : empêcher l'enfant de grimper sur le produit.
- Ne pas utiliser le produit si tous les éléments ne sont pas fixés et réglés de manière appropriée.
- Tenir compte des risques engendrés par la présence de foyers ouverts ou autres sources de forte chaleur à proximité du produit.
- Tenir compte des risques de basculement lorsque l'enfant peut s'appuyer avec ses pieds contre une table ou toute autre structure.
- Le produit est destiné à des enfants capables de se tenir seuls en position assise, âgés au maximum de trois ans ou de poids inférieur ou égal à 15 kg. Ne pas utiliser le produit tant que l'enfant ne peut pas tenir seul en position assise.
- La chaise haute ne doit pas être utilisée si des parties sont cassées, déchirées ou manquantes.
- Veiller à ce que les enfants se tiennent à distance du produit lorsque celui-ci est plié ou déplié, pour éviter toute blessure.

NETTOYAGE ET ENTRETIEN

Nettoyer les parties métalliques et plastiques à l'aide d'un chiffon propre, légèrement humide.

Nettoyer les parties textiles avec une éponge et un savon doux. Ne pas utiliser de détergent abrasif.

Le produit doit être stocké dans un endroit sec et à l'abri de la lumière.

AVERTISSEMENT / SECURITE
FONCTION CHAISE JUNIOR

**IMPORTANT! À LIRE ATTENTIVEMENT
ET À CONSERVER POUR RÉFÉRENCE
FUTURE.**

CONFORME À LA NORME NF EN 17191

AVERTISSEMENT !

- **NE PAS** placer ce produit près d'une fenêtre car il peut être utilisé comme marche par l'enfant et faire tomber l'enfant par la fenêtre ;
- **Attention** au risque de feux ouverts et d'autres sources de forte chaleur à proximité du produit ;
- **NE PAS** placer ce produit près d'une fenêtre où les cordons des stores ou des rideaux pourraient étrangler un enfant.

- La fonction «chaise junior» est utilisable à partir de 3 ans.
- Toujours retirer l'arceau et le harnais pour une utilisation en chaise junior.
- Avant toute utilisation, vérifiez que tous les raccords d'assemblage sont correctement serrés.
- Ne pas utiliser le siège si une pièce est cassée, déchirée ou manquante et d'utiliser uniquement des pièces de rechange approuvées par le fabricant.

SAFETY / WARNING
USE AS A HIGH CHAIR

**IMPORTANT!
READ CAREFULLY AND
KEEP FOR FUTURE
REFERENCE**

COMPLY WITH NF EN 14988 + A1 : 2017 + A1 (2020) STANDARD

WARNING :

- **Never leave the child unattended.**
- **Always use the restraint system.**
- **Falling hazard: Prevent your child from climbing on the product**
- **Do not use the product before all the elements are secured and adjusted appropriately.**
- **Mind the risks from open fires and other sources of high heat in the vicinity of the product.**
- **Mind the risks of tipping over if the child pushes away from a table or other structure using their feet.**
- **The product is designed for children who can sit on their own, aged no more than three years or weighing 15 kg or less. Do not use the product before the child can sit up on their own.**
- **Do not use the high chair if any parts are broken, torn or missing.**
- **Make sure that children are kept away from the product while it is being folded or unfolded, in order to keep them safe.**

CLEANING & MAINTENANCE:

- Store the product in a clean dry place.
- Keep all moving parts clean, and lubricate them with silicone spray.
- Clean the cover with a moist cloth and neutral detergent.

SAFETY / WARNING**IMPORTANT!
READ CAREFULLY AND
KEEP FOR FUTURE
REFERENCE**

COMPLY WITH NF EN 17191

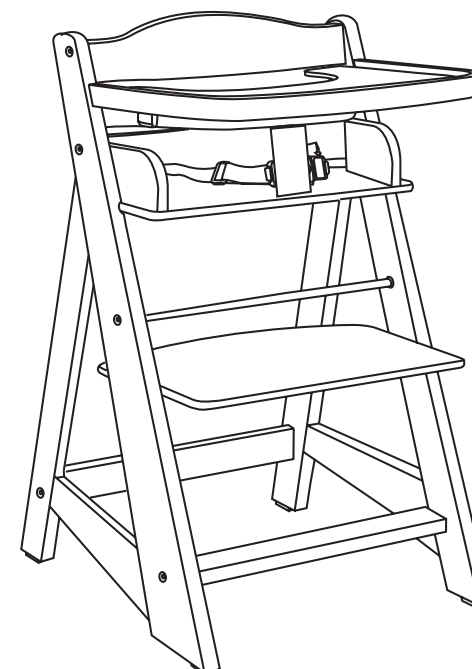
WARNING :

- **DO NOT** place this product near a window as it can be used as a step by the child and cause the child to fall out of the window
- Be aware of the risk of open fires and other sources of strong heat in the vicinity of the product.
- **DO NOT** place this product near a window where cords from blinds or curtains could strangle a child.

- The “junior chair” function can be used from 3 years old.
- Always remove the bar and the harness for use as a junior chair.
- Before use, check that all assembly connections are properly tightened.
- Do not use the seat if any part is broken, torn or missing and only use spare parts approved by the manufacturer.

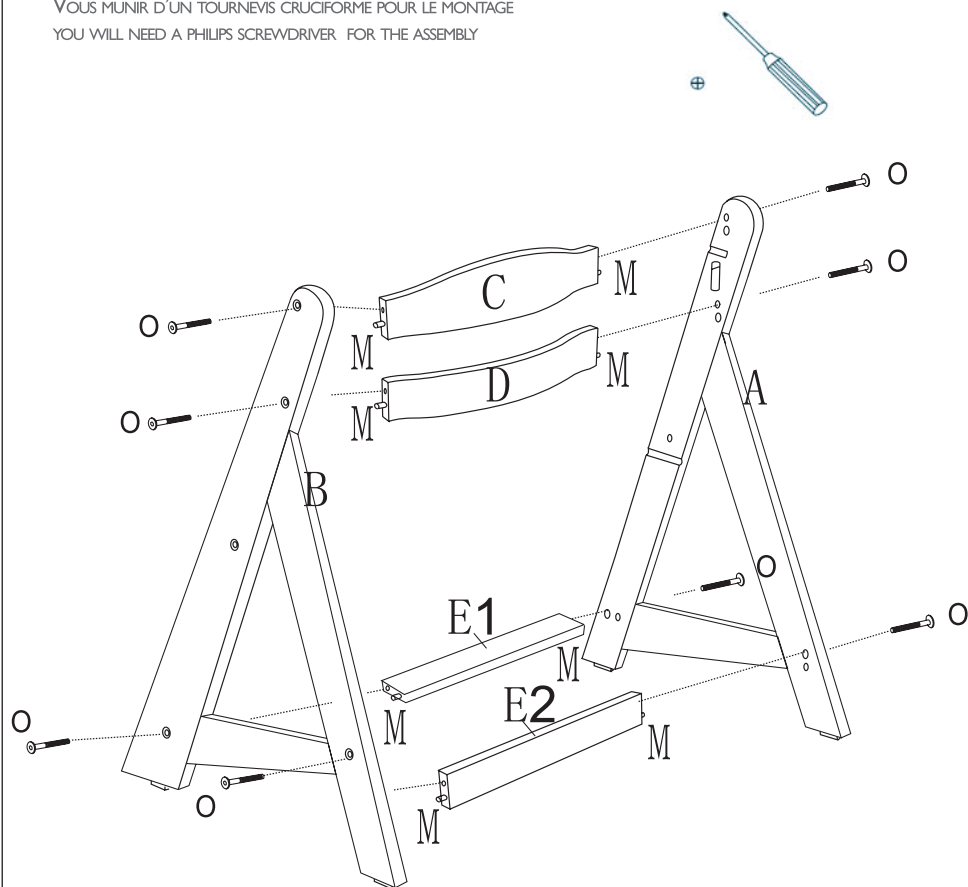
ASSEMBLAGE DE LA STRUCTURE / ASSEMBLY OF THE STRUCTURE

de 6- à 36 mois
from 6 to 36 month old



ASSEMBLAGE DE LA STRUCTURE / ASSEMBLY OF THE STRUCTURE

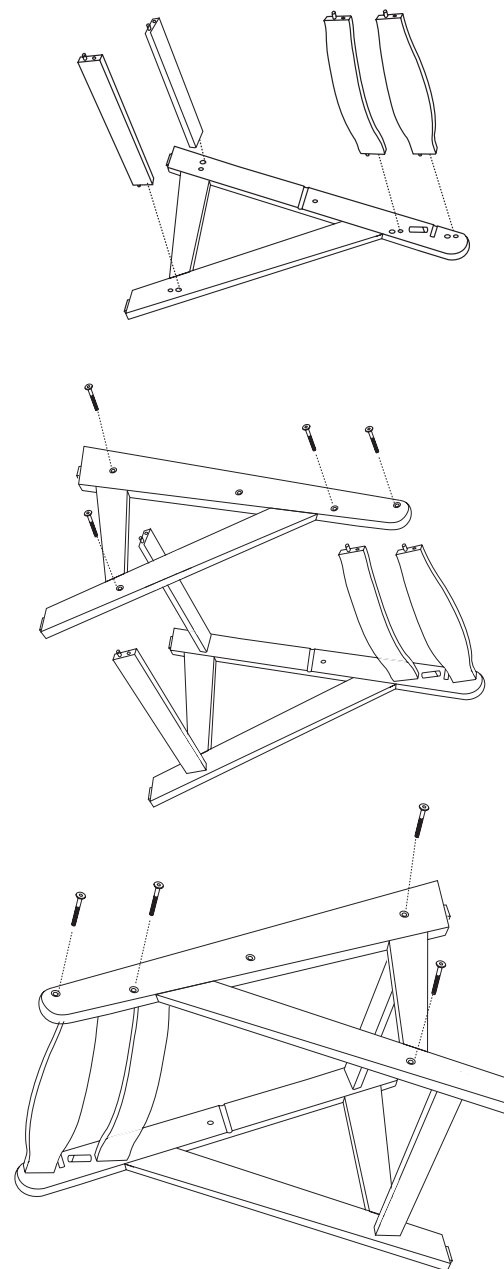
VOUS MUNIR D'UN TOURNEVIS CRUCIFORME POUR LE MONTAGE
YOU WILL NEED A PHILIPS SCREWDRIVER FOR THE ASSEMBLY



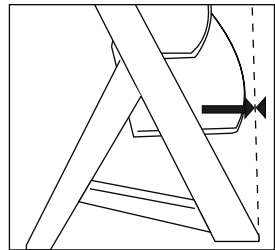
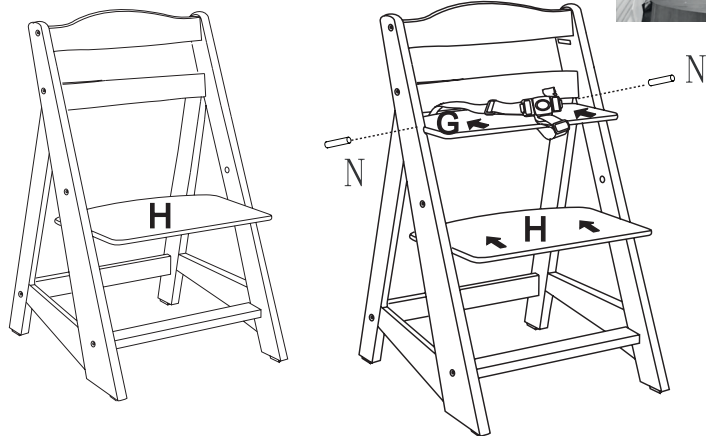
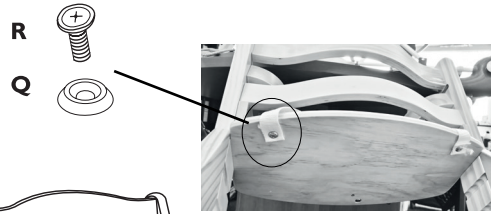
IMPORTANT : ne pas serrer les visses avant la fin du montage total de la chaise (Assise, marche-pieds et arceau compris)

IMPORTANT: Do not tighten the bolts until the chair is fully assembled (or you will not be able to insert the seat and footrest and front rail)

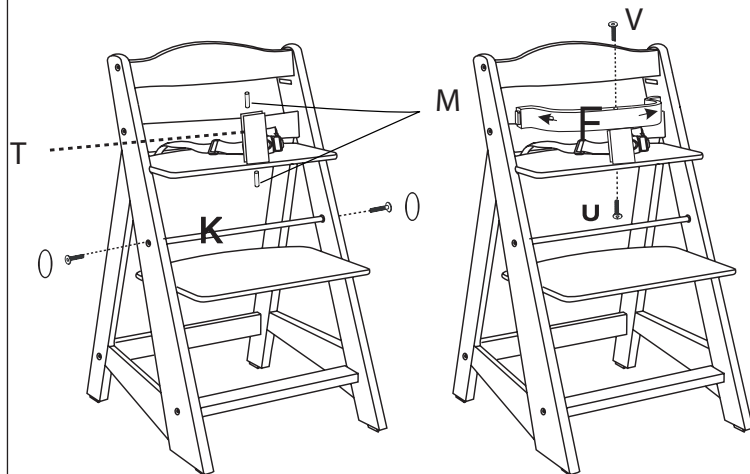
ASSEMBLAGE DE LA STRUCTURE / ASSEMBLY OF THE STRUCTURE



ASSEMBLAGE DE LA STRUCTURE / ASSEMBLY OF THE STRUCTURE



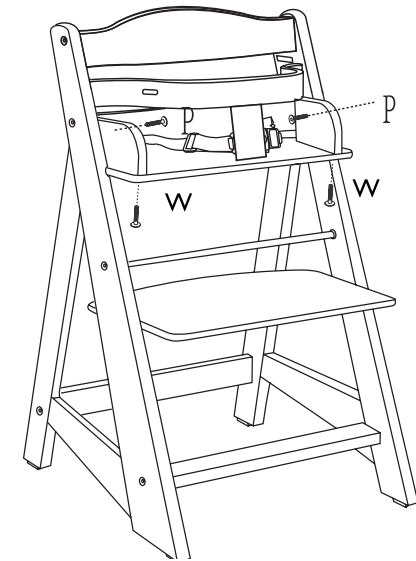
L'avancement maximal du marche pied ne doit pas excéder l'emprise au sol de la chaise.
The maximum advance of the foot step must not exceed the grip on the floor of the chair.



ASSEMBLAGE DE LA STRUCTURE / ASSEMBLY OF THE STRUCTURE



Dans la configuration, chaise haute seule la position d'assise la plus haute est compatible.
In the high chair configuration, only the highest seating position is compatible.



IMPORTANT : toujours ajuster le plateau d'assise et le marche pieds à la taille de l'enfant:

IMPORTANT: always adjust the seat and the footrest to child's height.

Plateau d'assise: veillez à ce que lorsque l'enfant est assis, les fixation du plateau arrivent au niveau de ses coudes.

Seat height : child's elbows should be at the same height as the tray attaches.

Marche pied : les pieds de l'enfant doivent reposer à plat sur le plateau du marche pieds

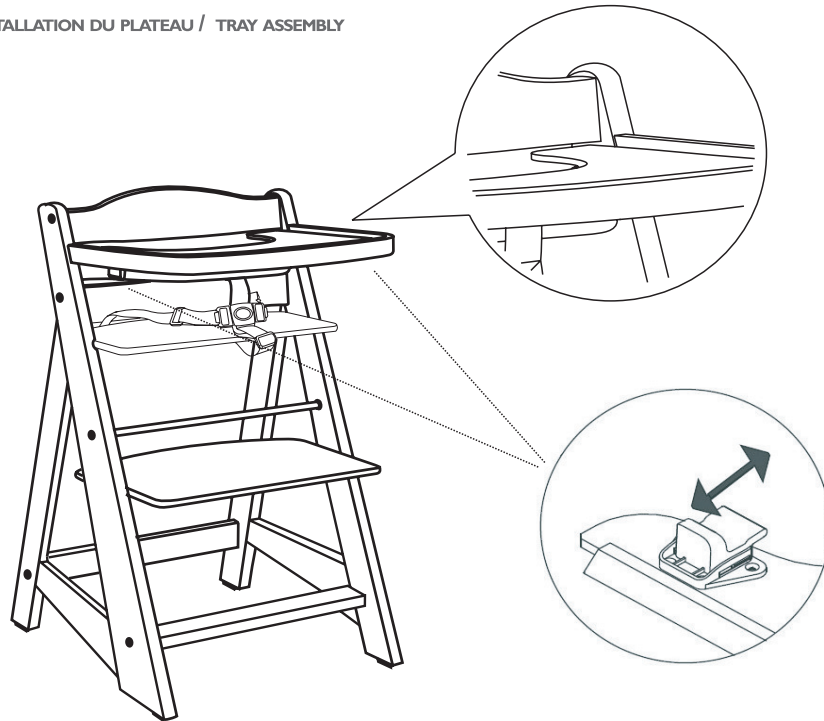
Footrest : child's feet should rest flat on the foot rest.



UNE FOIS LES RÉGLAGES EFFECTUÉS, SERRER DE FACON ÉGALE TOUTES LES VISSÉS DE LA CHAISE
ONCE THE ADJUSTMENTS HAVE BEEN MADE, TIGHTEN ALL THE SCREWS OF THE CHAIR EVENLY

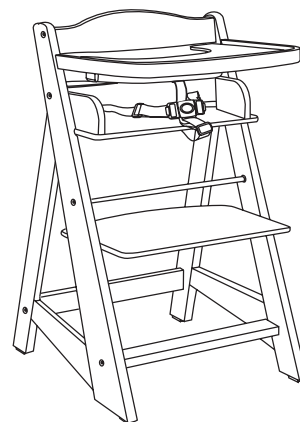
ASSEMBLAGE DE LA STRUCTURE / ASSEMBLY OF THE STRUCTURE

INSTALLATION DU PLATEAU / TRAY ASSEMBLY

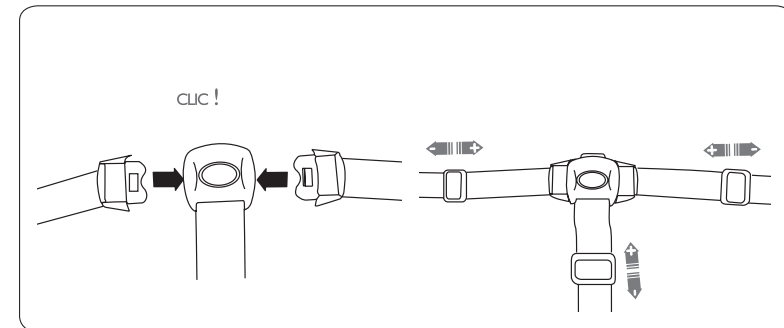


MONTAGE FINALISÉ POUR UN USAGE EN CHAISE HAUTE - À PARTIR DE 6 MOIS (DÈS QUE L'ENFANT TIENT ASSIS PAR LUI MÊME.)

from 6 to 36 month old use configuration finalized



HARNAIS / HARNESS



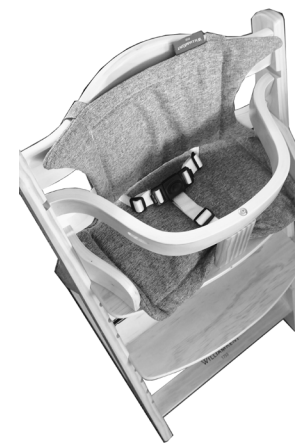
TOUJOURS AJUSTER LE HARNAIS À LA TAILLE DE L'ENFANT ET TOUJOURS ATTACHER L'ENFANT (DE MOINS DE 36 MOIS) DANS LA CHAISE

ALWAYS ADJUST THE HARNESS TO THE SIZE OF THE CHILD AND ALWAYS SECURE THE CHILD (UNDER 36 MONTHS) IN THE CHAIR

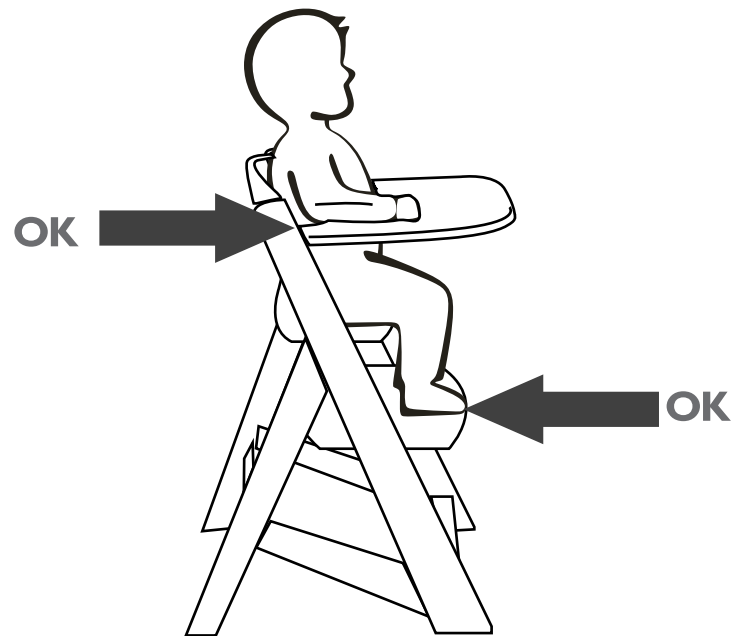
MISE EN PLACE DU COUSSIN / FITTING THE CUSHION KIT

Pour une utilisation avec le baby set: mettre en place le baby set puis fixer les coussins assise et dossier.

For use with the baby set, fit the baby kit then attach the seat and back cushions.



POSITION DE L'ENFANT / CHILD POSITION



Plateau d'assise: veillez à ce que lorsque l'enfant est assis, les fixation du plateau arrivent au niveau de ses coudes.

Seat height: child's elbows should be at the same height as the tray attaches.

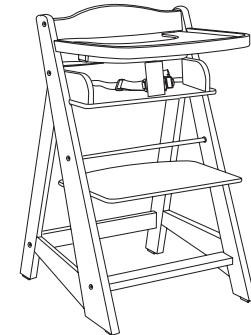
Marche pied: les pieds de l'enfant doivent reposer à plat sur le plateau du marche pieds

Footrest: child's feet should rest flat on the foot rest.

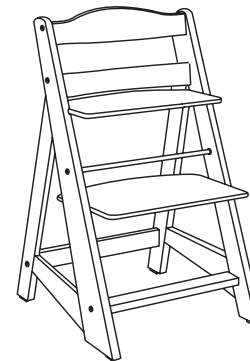
UTILISATION / USE

de 6- à 36 mois
from 6 to 36 month old

Dans cette configuration, seule la position d'assise la plus haute est compatible.
In this configuration, only the highest seating position is compatible.

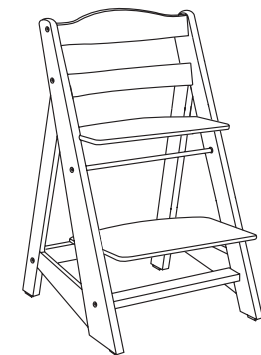


> de 3 ans
> 3 years old



configuration junior
Junior set up

Inverser le plateau d'assise et le marche pied
Switch the seat plate and the step



Adult configuration
Adult set up

Le marche pieds fait office de plateau d'assise
The footrest is used as the seat platform

