



POUR LA VIE, NATURELLEMENT

## FRANÇAIS

Chère Madame, cher Monsieur,

Merci d'avoir choisi une chambre THÉO™ pour votre enfant.

Cette chambre a été dessinée et créée dans notre bureau d'études pour que votre enfant passe ses premières années, et plus encore, dans le plus grand confort et en toute sécurité selon les normes Françaises de puériculture que nous suivons rigoureusement. Tous nos modèles de meubles prévus pour être en contact avec les bébés ont été testés et certifiés par un laboratoire indépendant Français.

Votre meuble a été fabriqué dans notre usine, chaque étape a fait l'objet de contrôles rigoureux de qualité et de fiabilité. Toutes les peintures utilisées sont à base d'eau, sans plomb, sans odeur et sans aucune émanation, aux normes européennes.

Les matériaux utilisés sont du mdf et du bois massif certifiés venant de bois de plantations.

Vous trouverez dans les pages suivantes toutes les informations nécessaires au montage de votre meuble THÉO™. Nous vous recommandons de bien suivre chaque étape l'une après l'autre, dans l'ordre indiqué et de suivre les recommandations données.

Vous pouvez aussi télécharger toutes les notices d'assemblage sur notre site : [www.theo-bebe.fr](http://www.theo-bebe.fr) ou nous écrire à cette adresse: [SAV@theo-bebe.fr](mailto:SAV@theo-bebe.fr) pour toute demande complémentaire.

Pour l'entretien de vos meubles, veuillez vous référer à la dernière page de la notice de montage.

Nous souhaitons beaucoup de bonheur à votre enfant et toute l'équipe THÉO™ est fière d'y contribuer un peu...

Merci

## ENGLISH

Dear Parents,

Thank you for choosing a THÉO™ bedroom for your baby.

Our team has designed THÉO™ bedroom furniture to ensure that your child will spend his early years, and more, in comfort and safety as provided by French standards that we follow rigorously.

These French standards apply specifically to all furniture that is in contact with babies. THÉO™ furniture is tested and certified by an independent French laboratory to meet these standards.

Your THÉO™ furniture has been manufactured in our own factory, each production step has been the subject of rigorous quality and reliability checks.

All paints used are water-based, lead-free, odorless and without any emanations, and made according to European standards.

The materials used are MDF and solid wood certified from plantations.

On the following pages you will find all the information you need to assemble your THÉO™ furniture. We strongly recommend you to follow each step one after the other in the order listed and follow the recommendations given.

You can also download all assembly instructions from our website: [www.theo-bebe.fr](http://www.theo-bebe.fr) or contact us at this address: [SAV@theo-bebe.fr](mailto:SAV@theo-bebe.fr) for any additional request.

For the maintenance of your furniture, please refer to the last page of the assembly instructions.

We wish a lot of happiness to your child and the THÉO™ team is proud to contribute a little to his/her happy moments.

Thank you



[theobebe\\_officiel](#)



[theobebeofficiel](#)

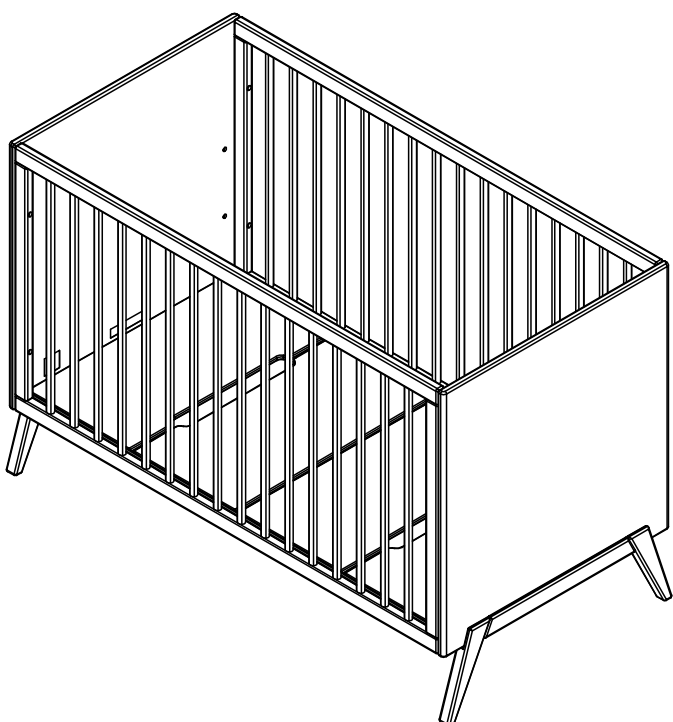


[theobebeFrance](#)

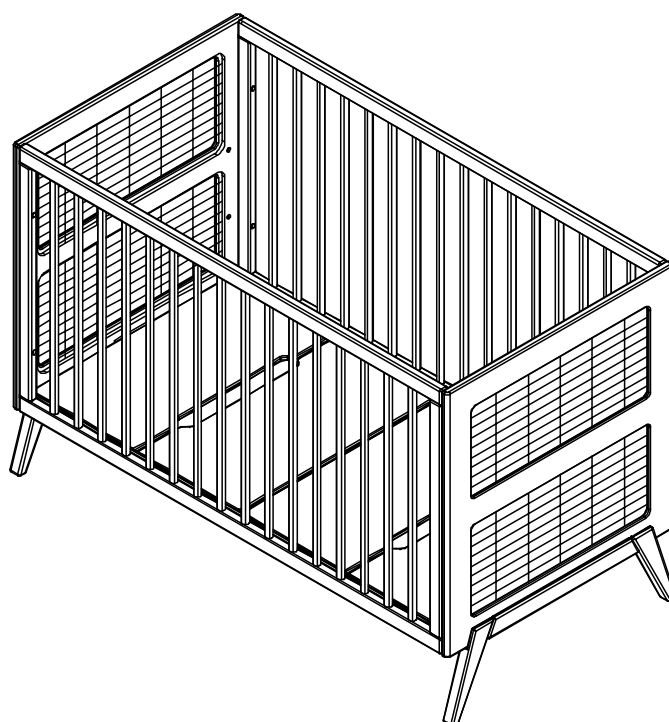
[WWW.THEO-BEBE.FR](http://WWW.THEO-BEBE.FR)



POUR LA VIE, NATURELLEMENT



**MARÉLIE** (ref MAR012)



**MARÉLIA** (ref MAA012)

FRANÇAIS

ENGLISH

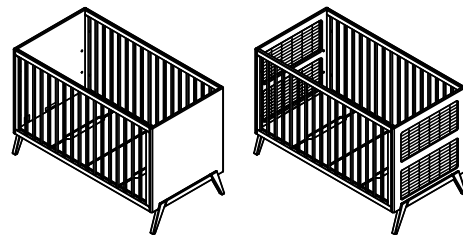
**NOTICE D'ASSEMBLAGE | ASSEMBLY MANUAL**

LIT 70X140 | BED 70X140



POUR LA VIE, NATURELLEMENT

NOTICE D'ASSEMBLAGE | ASSEMBLY MANUAL  
**MARÉLIE** (ref MAR012) & **MARÉLIA** (ref MAA012)



### DIMENSIONS | DIMENSIONS

W 1466 x D 750 x H 950 mm

### SÉCURITÉ | SECURITY

Respecter les instructions de montage décrites dans la notice

Carefully follow the assembling instructions described in the directions

### TYPE DE MEUBLE | FURNITURE TYPE

Meuble à usage domestique

House furniture

### OUTILS NÉCESSAIRES | NEEDED TOOLS



### TEMPS DE MONTAGE | ASSEMBLY TIME



1H

### NOMBRE DE PERSONNES | NUMBER OF PERSONS



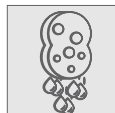
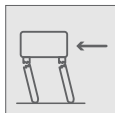
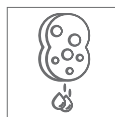
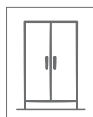
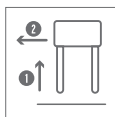
### ENTRETIEN | GENERAL CARE

Pour l'entretien, un chiffon doux suffira

For general care, a piece of cloth will be enough



### À FAIRE & NE PAS FAIRE | DO and DON'T DO





FRANÇAIS

ENGLISH

**NOTE IMPORTANTE | IMPORTANT NOTICE****AVERTISSEMENTS / RECOMMENDATIONS**

**À CONSERVER POUR DE FUTURS BESOINS DE RÉFÉRENCE. A LIRE ATTENTIVEMENT.**

**Avertissements :**

Attention au danger de placer le lit à proximité de flammes nues et d'autres sources de forte chaleur, comme les appareils de chauffage électrique, les appareils de chauffage à gaz, etc. :

Ne pas utiliser le lit si certains éléments sont cassés, endommagés ou manquants, et n'utiliser que des pièces détachées approuvées par le fabricant ;

Ne rien laisser dans le lit et ne pas le placer à côté d'un produit qui pourrait fournir une prise pour les pieds de l'enfant ou présenter un danger d'étouffement ou d'étranglement, par exemple des ficelles, des cordons de rideaux, etc. : Ne pas utiliser plus d'un matelas dans le lit.

**Recommandations générales :**

Il convient que tous les dispositifs d'assemblage soient toujours convenablement serrés et régulièrement vérifiés et resserrés si nécessaire. Reportez-vous à la notice d'assemblage.

Le sommier est réglable en hauteur, cependant la position la plus basse est la plus sûre et il convient que le sommier soit toujours utilisé dans cette position une fois que le bébé est en âge de s'asseoir.

Attention au risque de chute : quand l'enfant est capable de sortir seul du lit ; le lit ne doit plus être utilisé pour cet enfant dans cette configuration. Quand l'enfant est capable de sortir du lit, la configuration avec barrière évolutive est recommandée en accord avec la norme NF EN 60-300.

**Recommandations concernant le matelas :**

2 marques sur la barrière de lit (2 lignes) signalent la hauteur maximale du matelas à utiliser avec le sommier du lit en position basse

L'épaisseur du matelas choisi doit être telle que la hauteur intérieure (c'est à dire la distance entre la surface du matelas et la partie supérieure du cadre du lit) soit d'au moins 500 mm dans la position la plus basse du sommier et d'au moins 200 mm dans sa position la plus haute.

Dimensions (longueur x largeur) du matelas à utiliser : 1400 x 700 mm.

**WARNING / RECOMMENDATIONS****Warning :**

Be aware of the risk of open fire and other sources of strong heat, such as electric heaters, heaters, gas etc. in the near vicinity of the cot.

Do not use the bed if some items are broken, damaged or missing and use only spare parts approved by the manufacture; Do not leave anything in the bed and do not place it next to a product that could provide an outlet for the child's feet or danger of suffocation or strangulation, e.g. strings, curtain cords etc..;

Do not use more than one mattress in the bed.

**General recommendations :**

Should assembly fitting are always properly tightened and regularly checked and tightened if necessary. Refer to the assembling instructions.

The frame is adjustable in height, however the lowest position is the safest and the mattress should always be used in this position once the baby is old enough to sit.

Be aware of the risk of falling ; when the child is able to climb out of cot, the cot should not be used for that child in this configuration. When the child is able to get out of bed, the configuration with evolutive side, in accordance with the standard NF EN 60-300, is recommended.

**Recommendations on the mattress :**

2 marks on the side panel (2 lines) indicate the maximum mattress height to be used with the bed base in the upper position and lower position.

The thickness of the mattress must be chosen such that the internal height (ie the distance between the surface of the mattress and the upper part of the bed) is at least 500 mm in the lower position of the bed frame and at least 200 mm in its highest position.

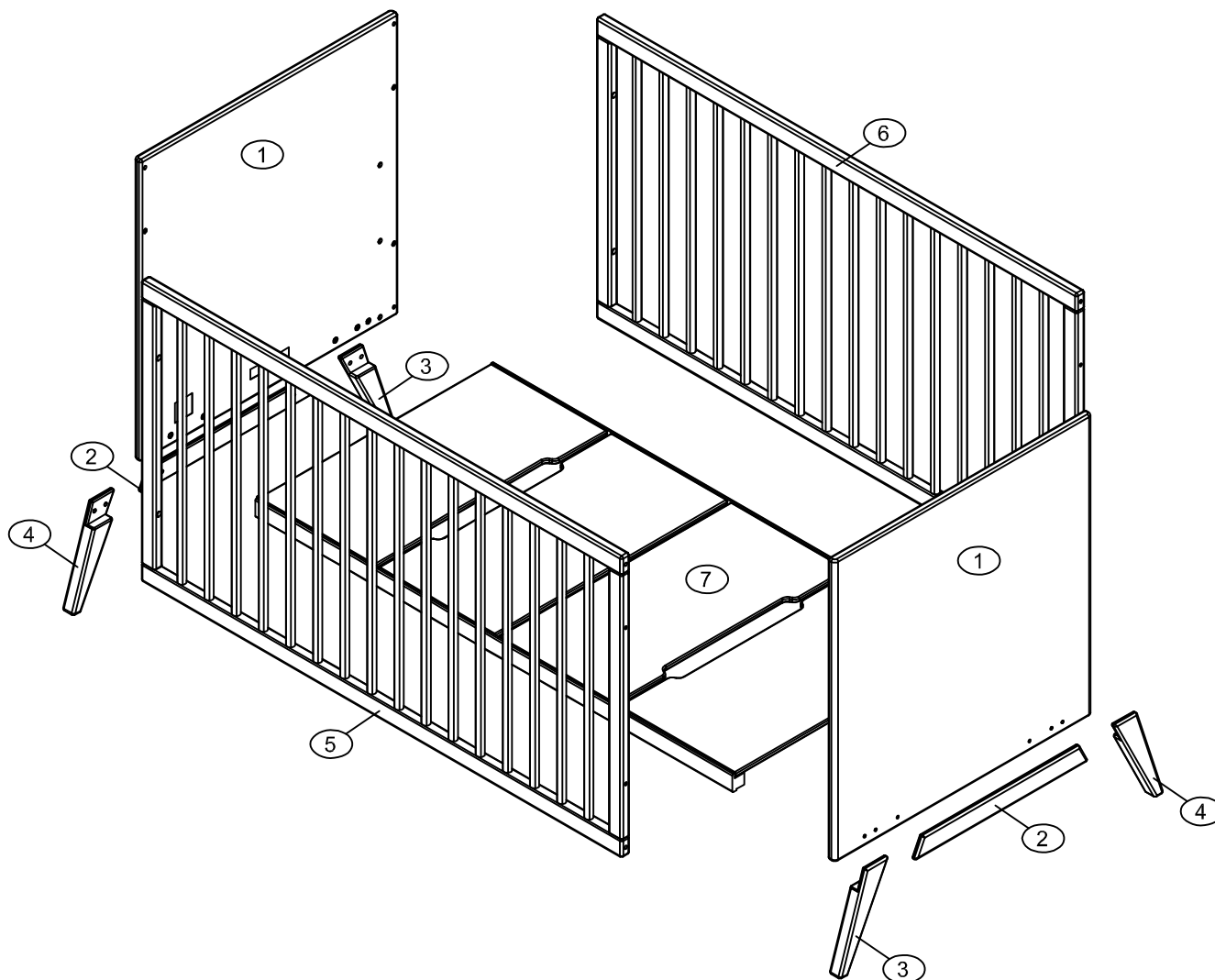
Dimensions (length x width) of the mattress to use : 1400 x 700 mm.



POUR LA VIE, NATURELLEMENT

NOTICE D'ASSEMBLAGE | ASSEMBLY MANUAL  
**MARÉLIE** (ref MAR012) & **MARÉLIA** (ref MAA012)

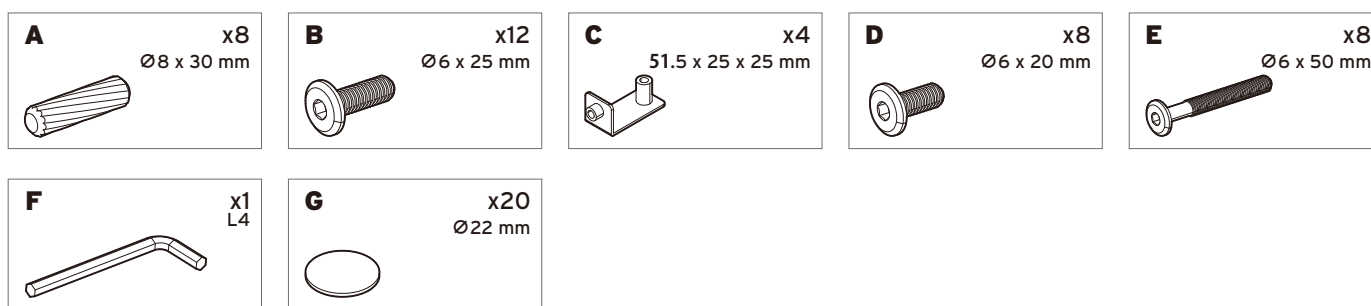
### VUE GÉNÉRALE & ÉLÉMENTS | OVERALL VIEW & PARTS



N°	Dimensions   Size	Qté   Qty	Ctn n°.
1	75 x 76 x 2,1 cm	2	1
2	50,6 x 5 x 1,2 cm	2	2
3	28 x 6 x 3,3 cm	2	2
4	28 x 6 x 3,3 cm	2	2

N°	Dimensions   Size	Qté   Qty	Ctn n°.
5	140 x 75,9 x 2,5 cm	1	2
6	140 x 75,9 x 2,5 cm	1	2
7	138,9 x 69,4 x 4,5 cm	1	2

### QUINCAILLERIE | HARDWARE

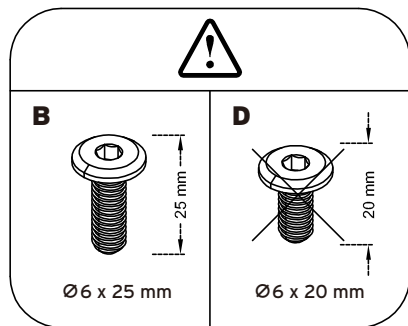
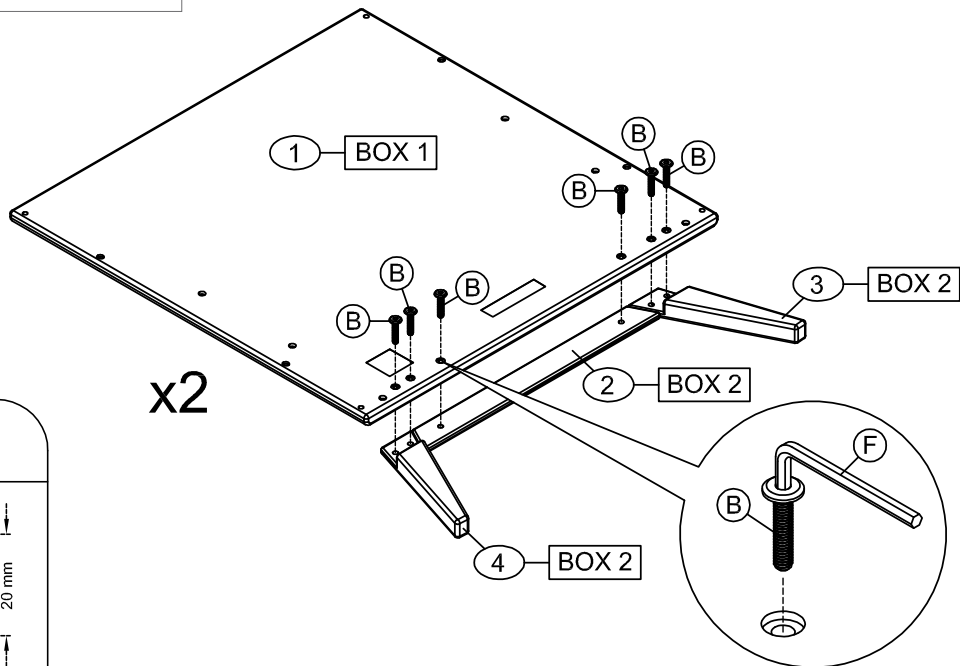
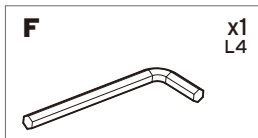
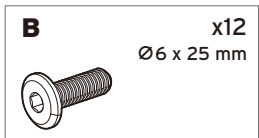




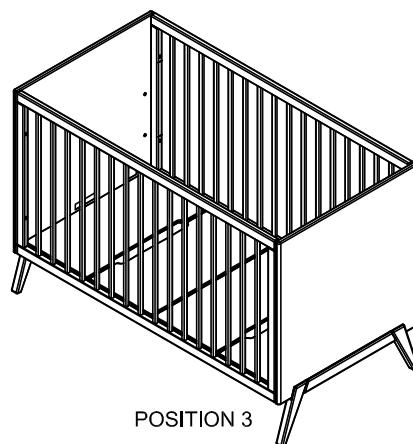
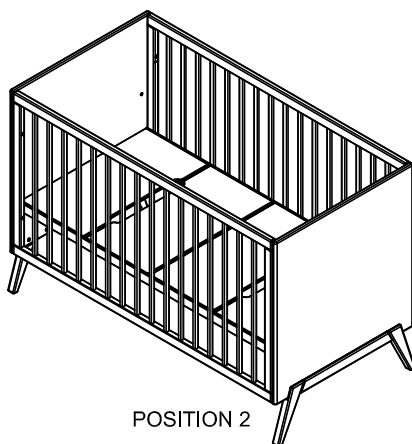
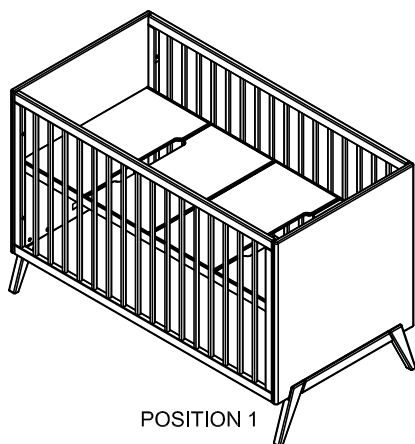
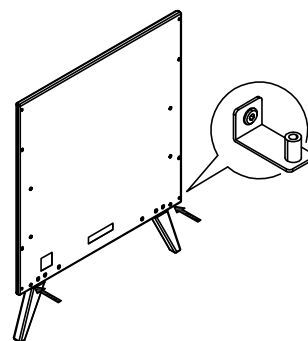
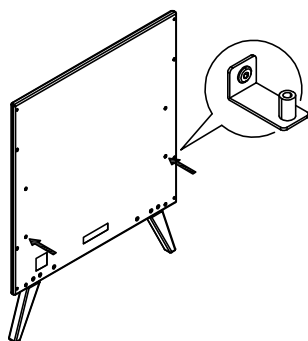
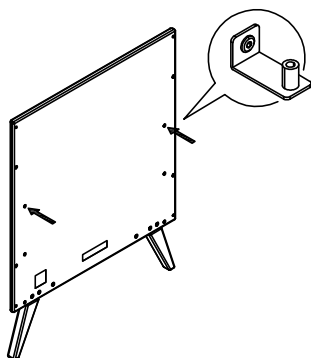
POUR LA VIE, NATURELLEMENT

NOTICE D'ASSEMBLAGE | ASSEMBLY MANUAL  
**MARÉLIE** (ref MAR012) & **MARÉLIA** (ref MAA012)

1



2

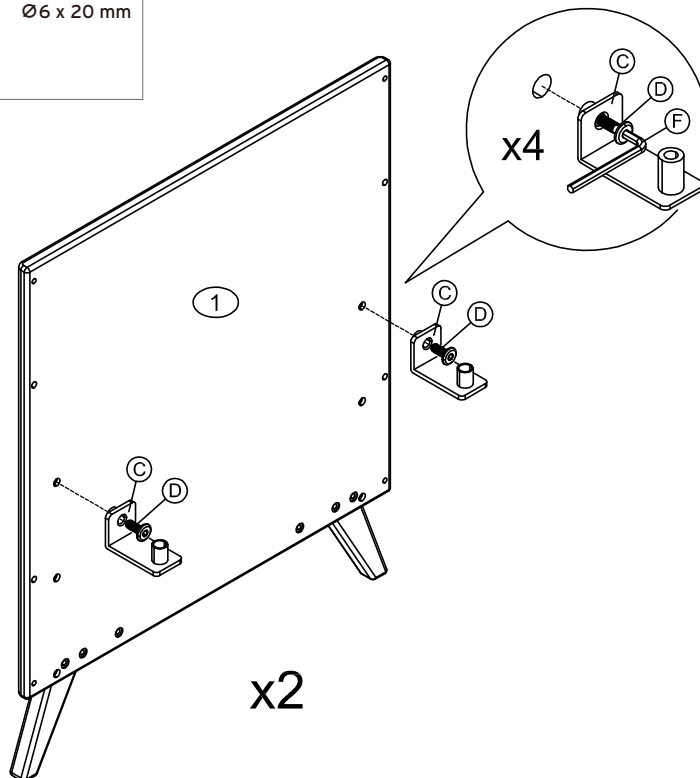
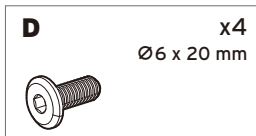
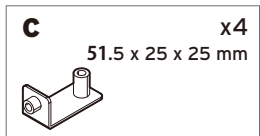




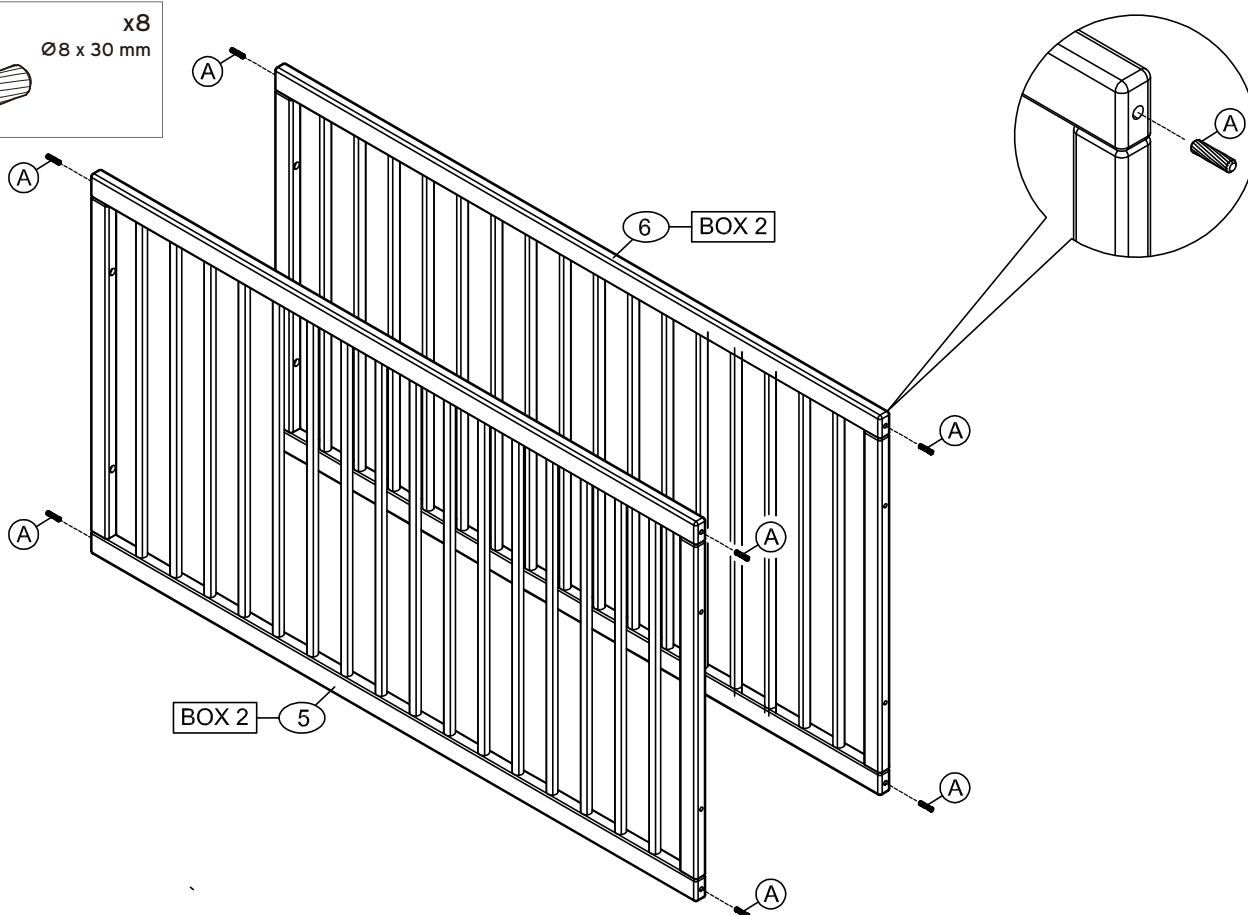
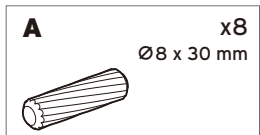
POUR LA VIE, NATURELLEMENT

NOTICE D'ASSEMBLAGE | ASSEMBLY MANUAL  
**MARÉLIE** (ref MAR012) & **MARÉLIA** (ref MAA012)

3



4

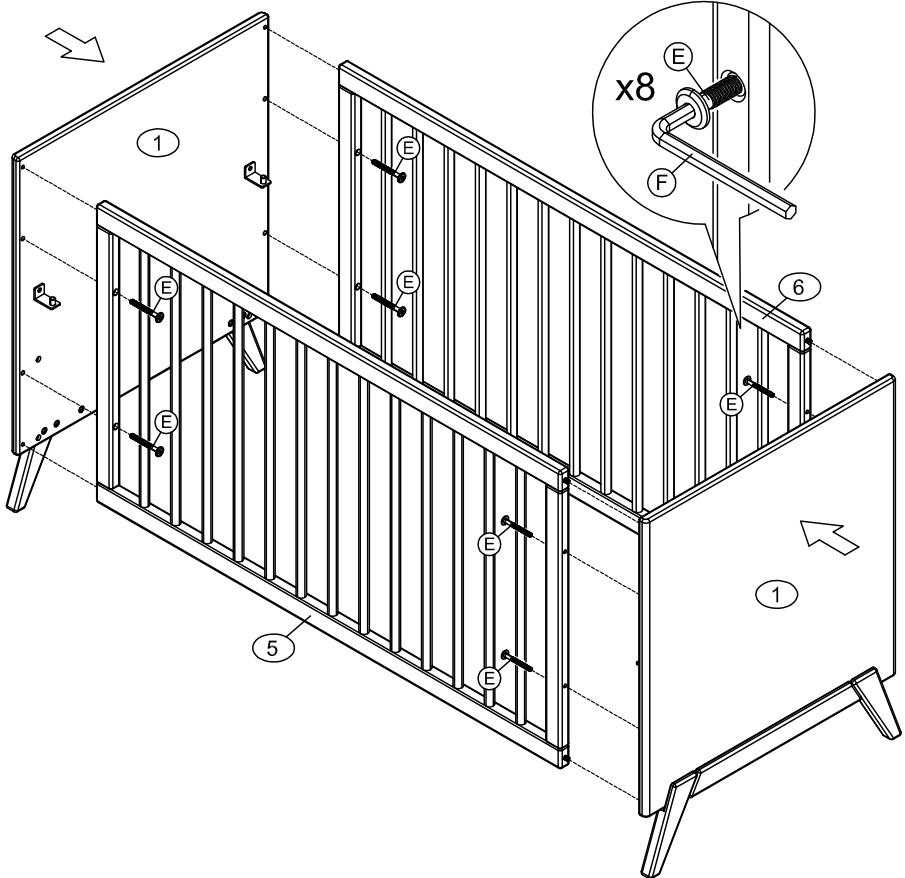




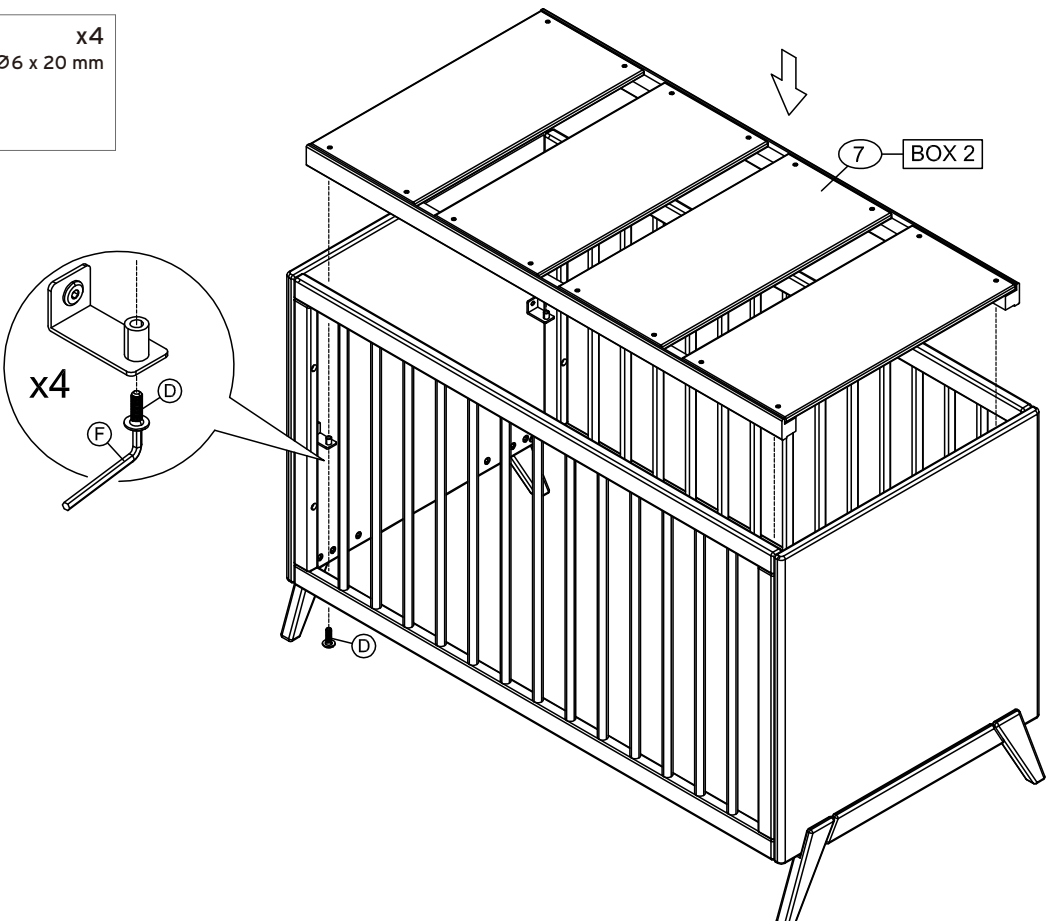
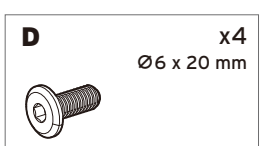
POUR LA VIE, NATURELLEMENT

NOTICE D'ASSEMBLAGE | ASSEMBLY MANUAL  
MARÉLIE (ref MAR012) & MARÉLIA (ref MAA012)

5



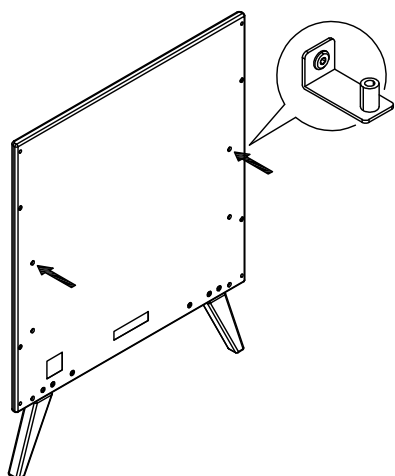
6



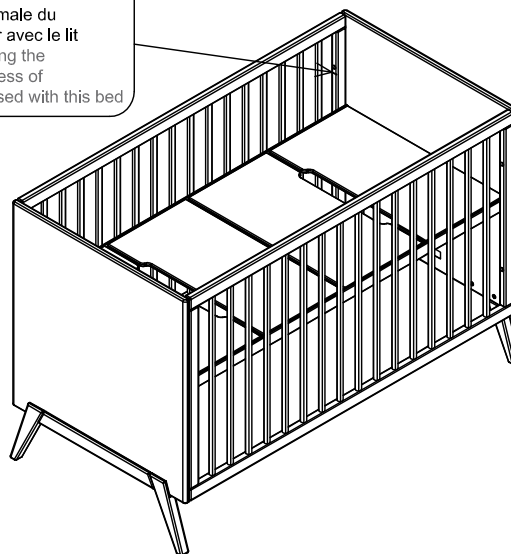




## POSITION 1

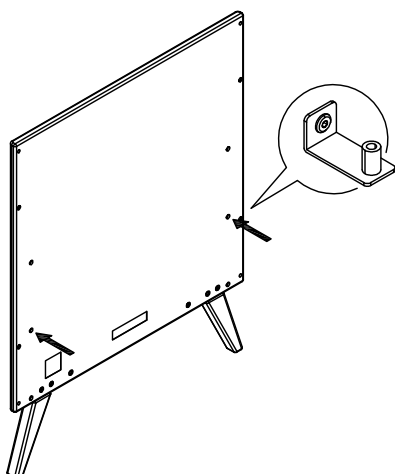


La marque indique l'épaisseur maximale du matelas à utiliser avec le lit  
 This mark showing the maximum thickness of mattress to be used with this bed

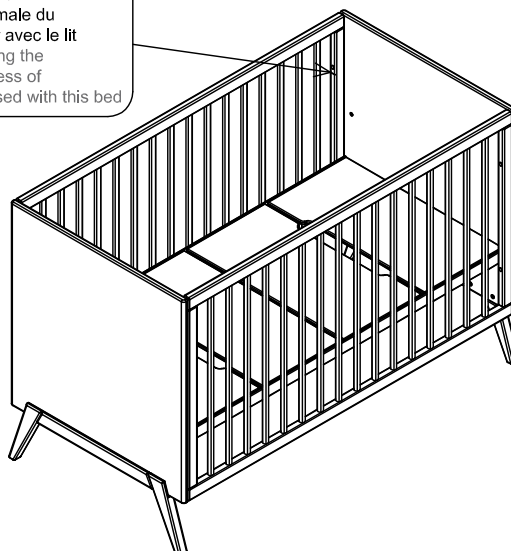


Cette position est adaptée au nouveau-ne jusqu'à ce que le bébé puisse s'asseoir / This height is suitable for a new born baby until he can sit

## POSITION 2

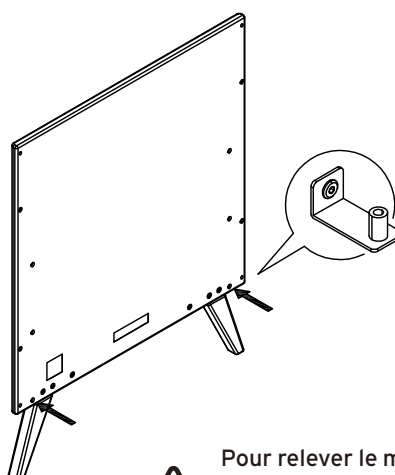


La marque indique l'épaisseur maximale du matelas à utiliser avec le lit  
 This mark showing the maximum thickness of mattress to be used with this bed

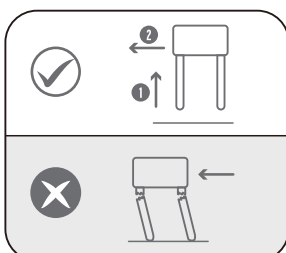


Cette position est adaptée à un bébé qui s'asseoit jusqu'à ce qu'il puisse se tenir debout / This height is suitable for a baby who can sit until he can stand

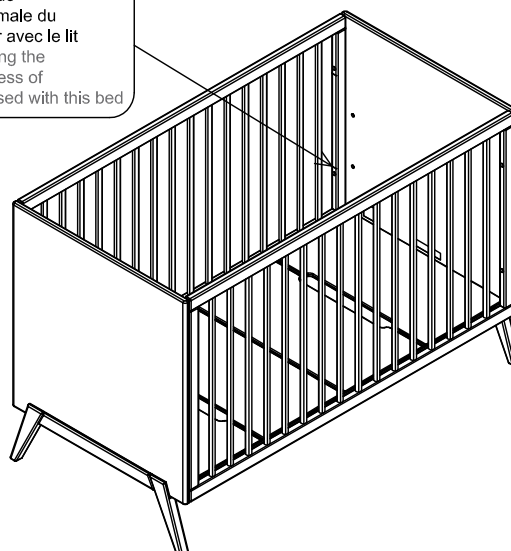
## POSITION 3



La marque indique l'épaisseur maximale du matelas à utiliser avec le lit  
 This mark showing the maximum thickness of mattress to be used with this bed



Pour relever le meuble ne pas prendre appui sur les pieds du meuble au risque de casser les pieds  
 To raise the furniture do not lean on the feet of the furniture at the risk of breaking the feet



Cette position est adaptée à un bébé qui peut se tenir debout / This height is suitable for a baby who can stand up



POUR LA VIE, NATURELLEMENT

NOTICE D'ASSEMBLAGE | ASSEMBLY MANUAL  
**MARÉLIE** (ref MAR012) & **MARÉLIA** (ref MAA012)

FRANÇAIS

ENGLISH

### SERVICE APRÈS-VENTE | AFTER-SALES SERVICE

Si vous observez des pièces défectueuses ou manquantes lors du montage, nous vous conseillons de contacter le service client de notre revendeur et de lui communiquer le code de l'article (exemple: PER01101-REV02 Batch/Lot: 4216) situé en haut à gauche de la première page de la notice de montage. Ou de nous contacter par email à cette adresse: sav@theo-bebe.fr

During assembling, if you notice that parts are missing or defective, we advise you to contact customer service to communicate the product code (e.g. PER01101-REV02 Batch/Lot: 4216) located on the top left corner on the first page of the assembling instructions.

### COMMENT NETTOYER VOTRE MEUBLE THÉO? | HOW TO CLEAN YOUR THÉO FURNITURE?

Voici quels sont les produits à utiliser selon le type de tâches. Veuillez utiliser un chiffon humide.

Here is a list of what you shall use to clean your furniture depending on the stain. Please use a damp cloth.

Tâche   Spot	Traitement   Treatment
Crayon papier   Pencil	Eau et savon, ou lave-vitre   Water and soap
Crayon couleur   Color pencil	Eau et savon, ou lave-vitre   Water and soap
Stylo à bille   Ballpoint	Alcool 60° ou white spirit   Alcohol 60° or white spirit
Feutre indélébile   Marker	Alcool 60° ou white spirit   Alcohol 60° or white spirit
Tâche d'huile   Oily spots	Eau et savon, ou lave-vitre   Water and soap

*Le rotin étant un matériaux naturel sans teintures, sa couleur évoluera rapidement dans les semaines et mois à venir.  
 Ne pas laisser d'eau stagnante sur la surface du meuble.  
 Ne pas laisser le meuble dans une pièce humide ou en contact avec de l'eau.*

*Rattan is a natural material without dye, its colour will therefore evolve quickly in the coming weeks and months.  
 Do not leave standing water on the surface of the furniture.  
 Do not leave the furniture in a damp room or in contact with water.*



POUR LA VIE, NATURELLEMENT



theobebe\_officiel



theobebeofficiel



theobebeFrance

WWW.THEO-BEBE.FR